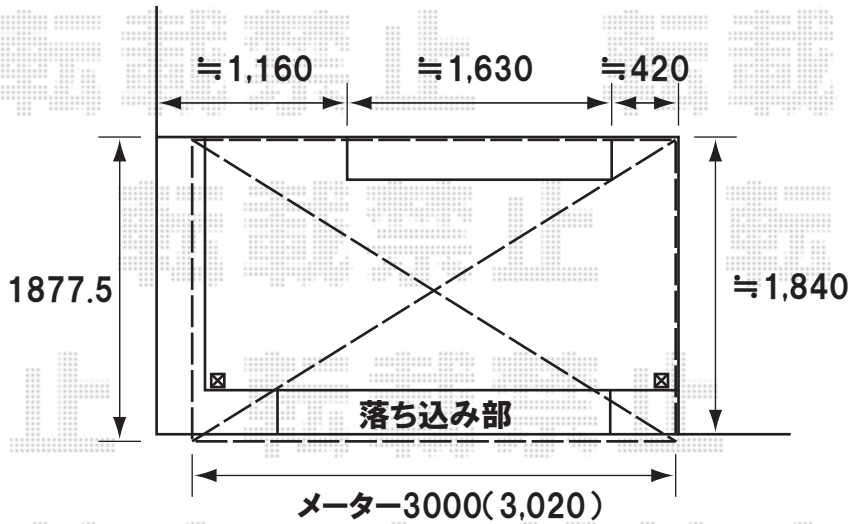
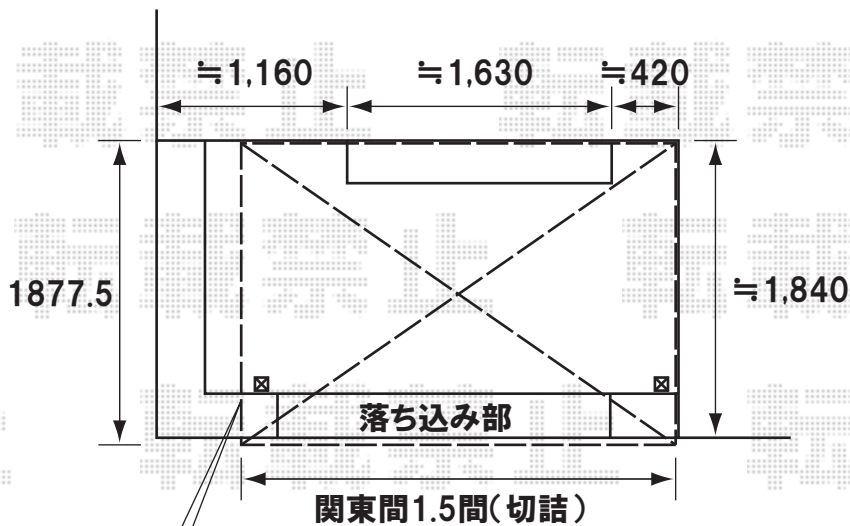


- お見積1 -



トステム ライザーテラスII R型
 600タイプ 単体 屋根タイプ
 間口=メーター3000(柱芯々2,800mm)
 出幅=6尺(1,785mm)
 色:シャイングレー
 屋根材:熱線吸収アクアポリカーボネート
 (ブルースモーク)
 柱仕様:出幅自在桁 ロング柱

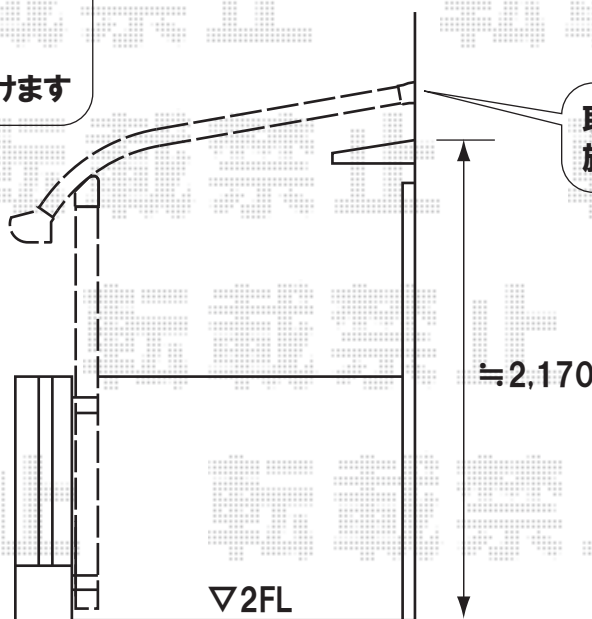
- お見積2 -



トステム ライザーテラスII R型
 600タイプ 単体 屋根タイプ
 間口=関東間1.5間(柱芯々2,530mm)
 出幅=6尺(1,785mm)
 色:シャイングレー
 屋根材:熱線吸収アクアポリカーボネート
 (ブルースモーク)
 柱仕様:出幅自在桁 ロング柱

お家の屋根に上がるための
 スペースを設ける為
 間口切詰加工を致します
 柱は落ち込み部の脇に取り付けます

取り付けの高さは
 施工当日、ご指示ください



現場状況や作図制限により概略図の内容と多少の違いが生じることがございます。
 施工時は、現場優先とさせて頂きたく思いますので、お立会い頂き、
 最終のご指示のほど、何卒、宜しくお願い致します。



EX-SHOP
[HTTP://WWW.EX-SHOP.NET](http://www.ex-shop.net)

担当:大磯