

NEWレイナーベーカーポート50 標準柱仕様

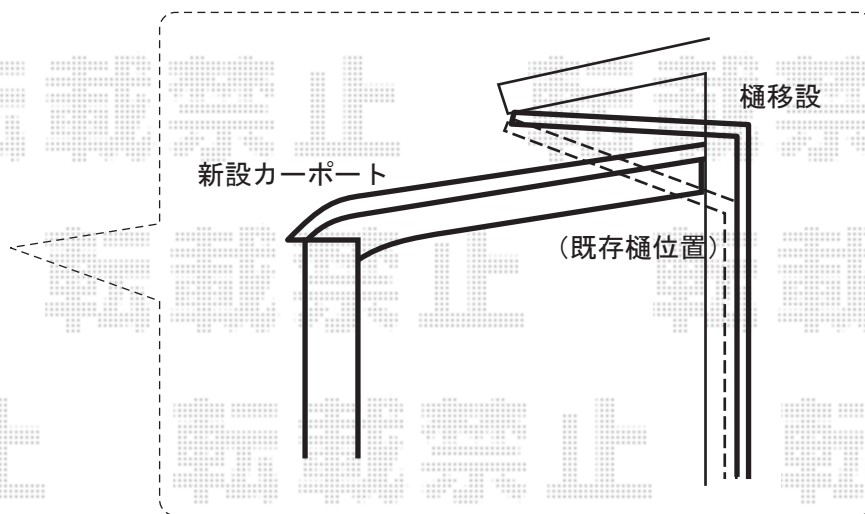
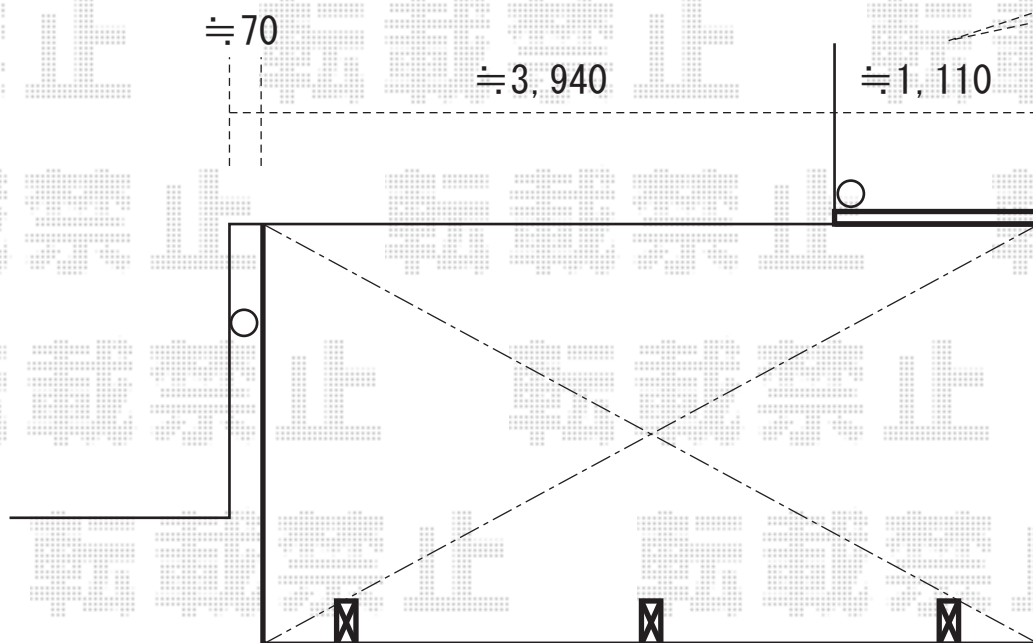
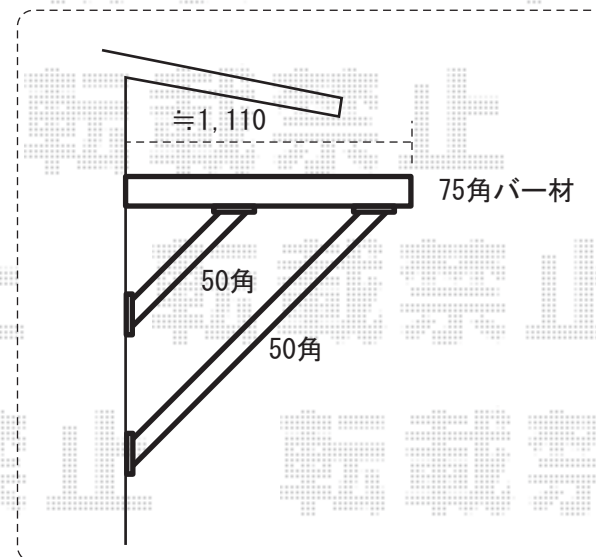
奥行=5052mm 間口=3900mm

柱仕様：標準柱仕様（有効高 約2,100mm）

カーポート/追加部材

ハネ出し部補強対応部材：バー材本体・補強バー材・キャップ

樋部材：躯体樋-取替え対応部材



現場状況や作図制限により概略図の内容と多少の違いが生じることがございます。
施工時は、現場優先とさせて頂きたく思いますので、お立会い頂き、
最終のご指示のほど、何卒、宜しくお願い致します。

全ての著作権は、エクスショップに帰属します。当社とのお取引目的外の使用・複製・転載禁止となっております。



EX-SHOP
HTTP://WWW.EX-SHOP.NET

担当:村上