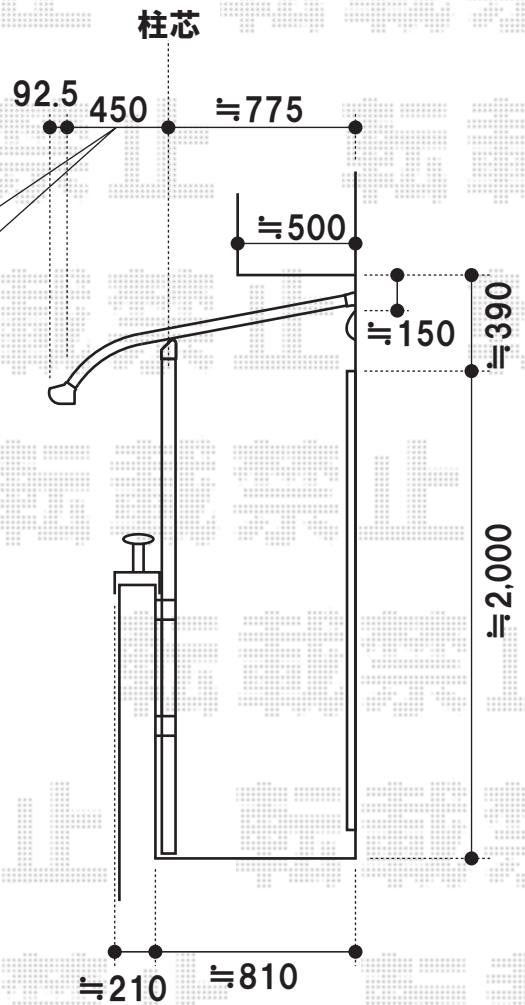


雨樋はこちら側で
バルコニー内へ落します

規格幅のままですと
出幅移動幅の最大幅(450mm)を超える為
出幅の切詰加工を行います

トステム ライザーテラスII R型 単体 屋根タイプ
 間口=関東間2.5間通し(屋根幅4,570mm)
 出幅=5尺(1,485mm)
 色:ホワイト
 屋根材:ポリカーボネート(ブラウン)
 柱仕様:出幅移動タイプ
 オプション:吊下げ物干し(標準)2本入
 吊下げ物干し取付桝(2セット)
 追加部材:取付部品セット(コーナー用)
 通気工法対応部品(Φ6用)・雨樋部品



現場状況や作図制限により概略図の内容と多少の違いが生じることがございます。
 施工時は、現場優先とさせて頂きたく思いますので、お立会い頂き、
 最終のご指示のほど、何卒、宜しくお願い致します。



EX-SHOP
[HTTP://WWW.EX-SHOP.NET](http://www.ex-shop.net)

担当:藤木