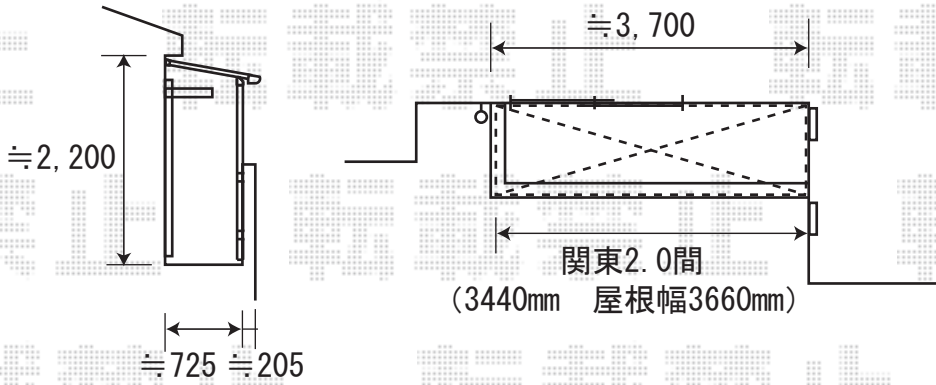
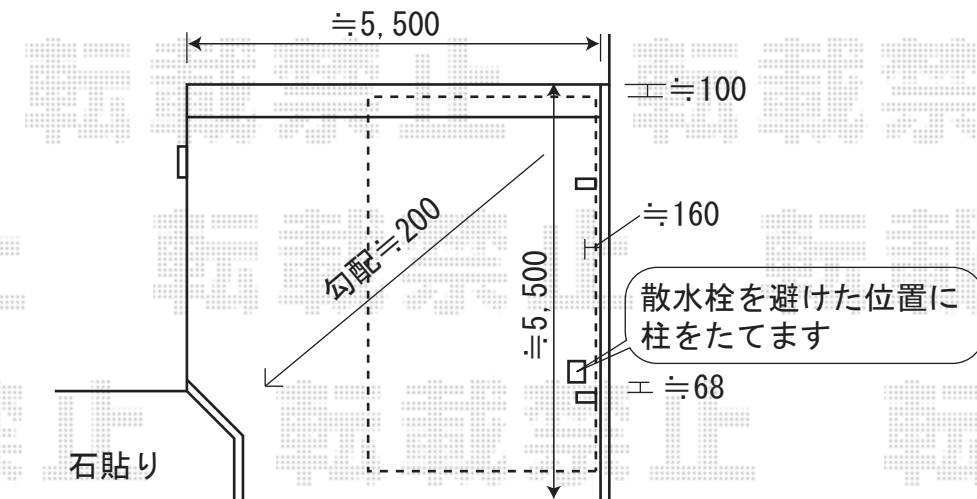


ライザーテラスⅡF型 600 屋根タイプ
 間口=関東2.0間 (3440mm 屋根幅3660mm)
 出幅=3尺 (885mm)
 熱線吸収アクアポリカーボネート
 (ブルースモーク)
 出幅自在桁
 シャイングレー



カーブポートシグマⅢ基本
 間口=3000mm
 奥行=4980mm
 熱線吸収アクアポリカーボネート
 (ブルースモーク)
 ロング柱23仕様 (有効高 約2,300mm)
 シャイングレー
 収納式補助柱 2本入



現場状況や作図制限により概略図の内容と多少の違いが生じることがございます。
 施工時は、現場優先とさせて頂きたく思いますので、お立会い頂き、
 最終のご指示のほど、何卒、宜しくお願い致します。



EX-SHOP
[HTTP://WWW.EX-SHOP.NET](http://www.ex-shop.net)

担当:角田