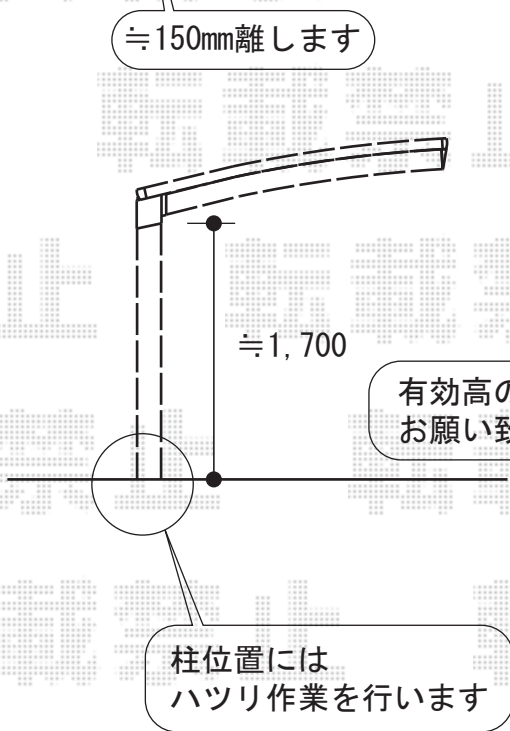


埋設管の有無をご確認頂けます様
宜しくお願い致します

現場合わせて
奥行き切詰加工を行います

トステム
カーブポートシグマⅢ 600レギュラータイプ
幅=2,701mm
奥行=4,980mm
色：シャイングレー
屋根材：熱線吸収アクアポリカーボネート
(ブルースモーク)
柱仕様：標準柱仕様 (有効高 約1,800mm)



有効高のご指示を
お願い致します

柱位置には
ハツリ作業を行います

現場状況や作図制限により概略図の内容と多少の違いが生じることがございます。
施工時は、現場優先とさせて頂きたく思いますので、お立会い頂き、
最終のご指示のほど、何卒、宜しくお願い致します。



EX-SHOP
HTTP://WWW.EX-SHOP.NET
担当：阿利