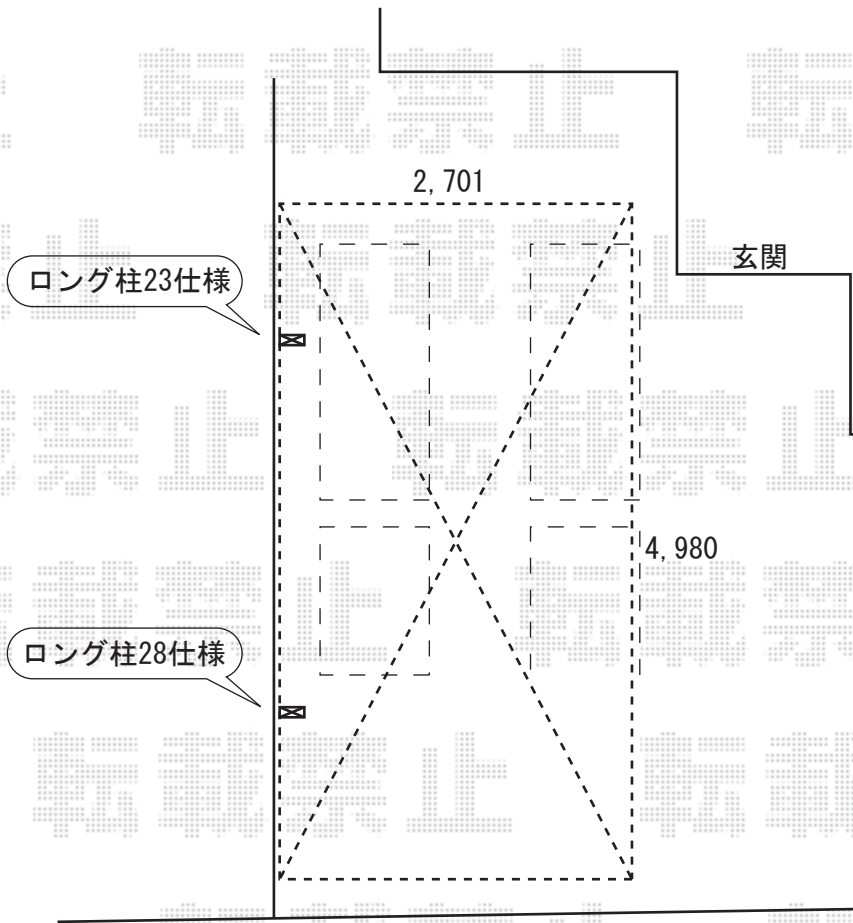
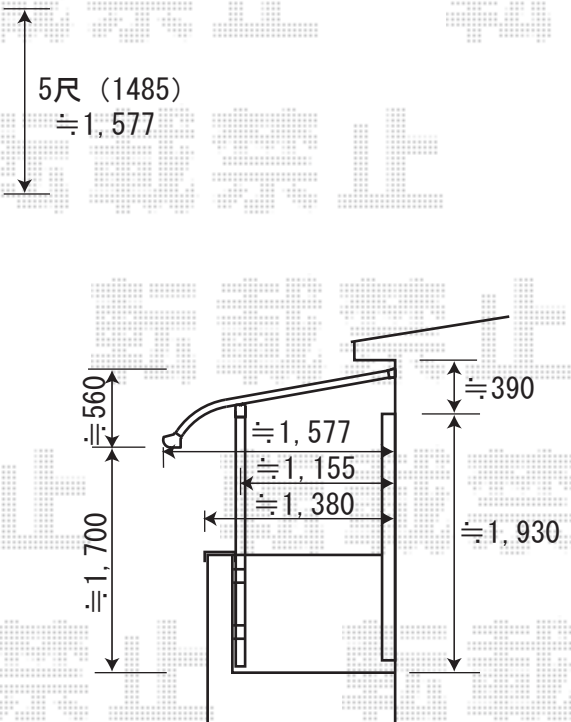
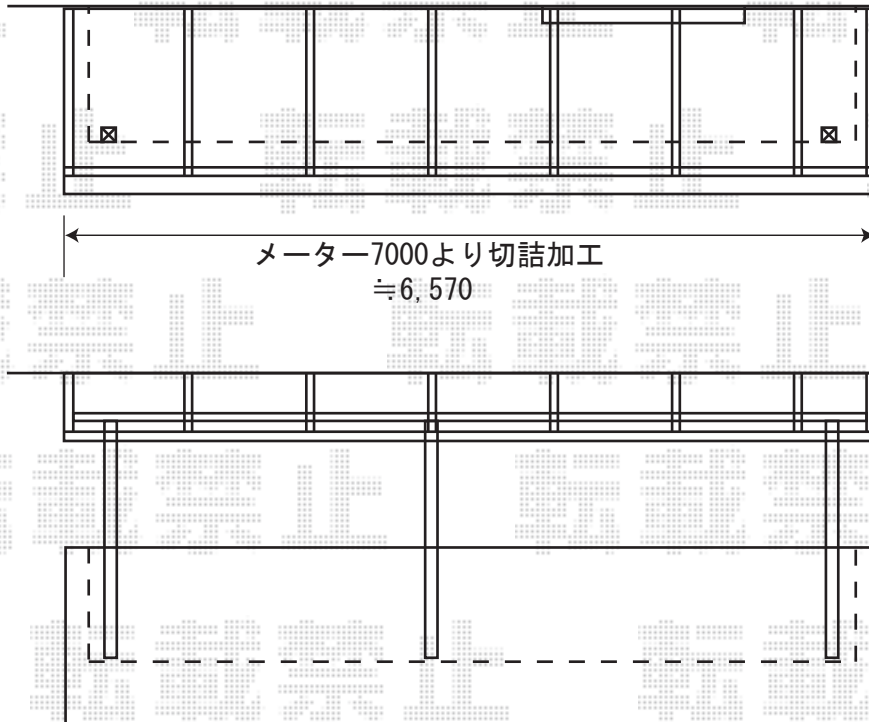


ライザーテラスⅡ型 600 屋根タイプ
 間口=メーター7000【3000+4000】
 (6800mm 屋根幅7020mm)
 出幅=5尺 (1485mm)
 ポリカーボネート (クリアマット)
 柱仕様：出幅自在桁
 色：ブラック
 吊り下げ物干し 標準 3本入

物干しの取付高さ・位置を、
 施工時にご指示ください



カーブポートシグマⅢ 基本
 間口=2701mm
 出幅=4980mm
 熱線吸収ポリカーボネート
 (ブルースモークマット)
 前・ロング柱28仕様 (有効高 約2,800mm)、
 後・ロング柱23仕様 (有効高 約2,300mm)
 色：ブラック

現場状況や作図制限により概略図の内容と多少の違いが生じることがございます。
 施工時は、現場優先とさせて頂きたく思いますので、お立会い頂き、
 最終のご指示のほど、何卒、宜しくお願い致します。



EX-SHOP
 HTTP://WWW.EX-SHOP.NET
 担当：角田