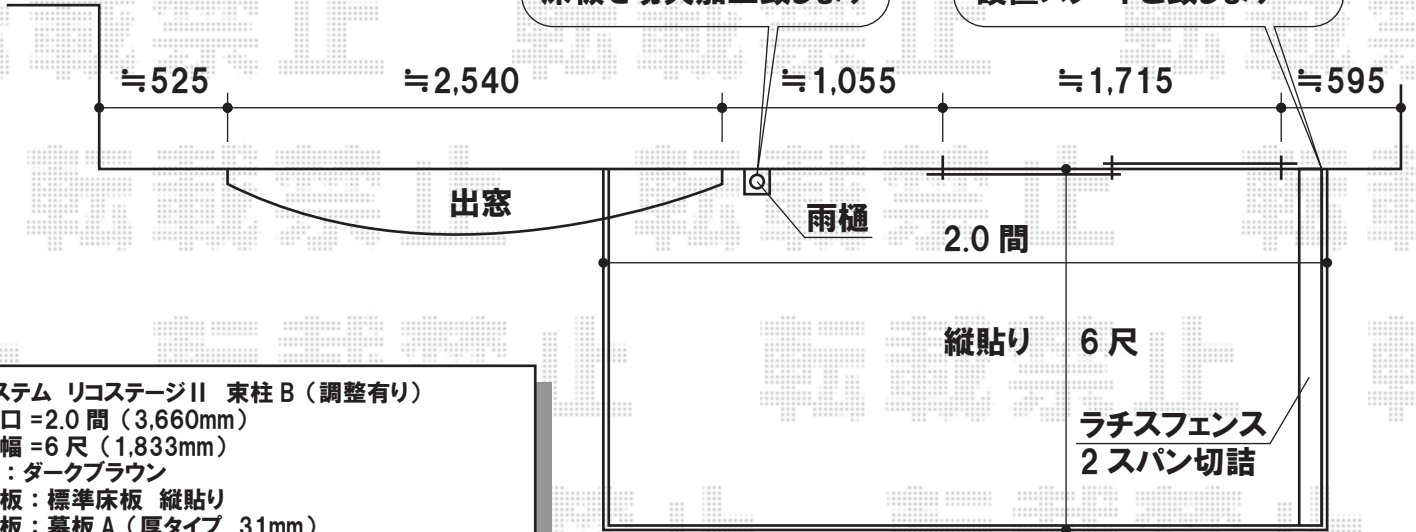


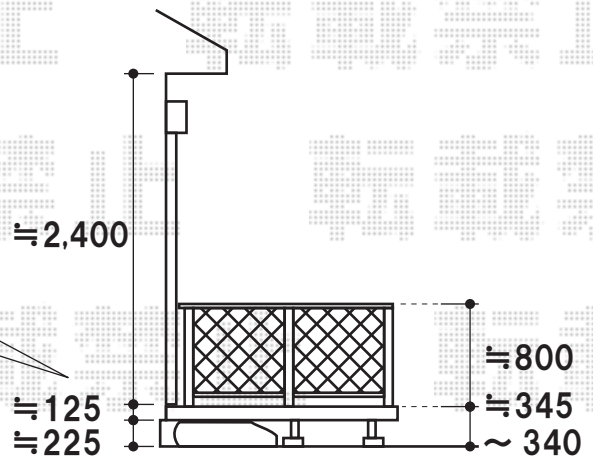
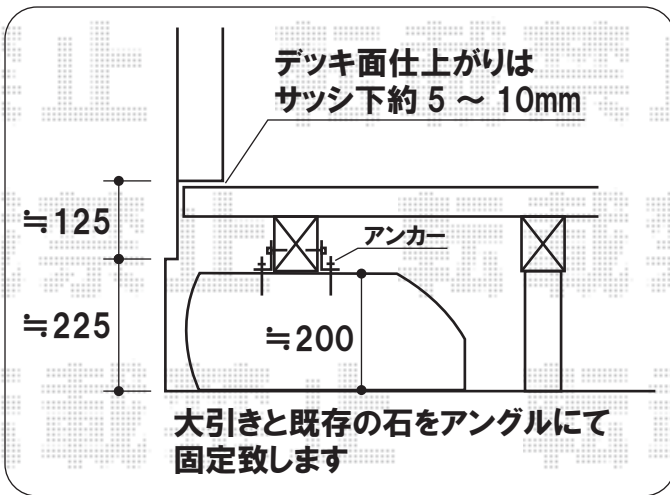
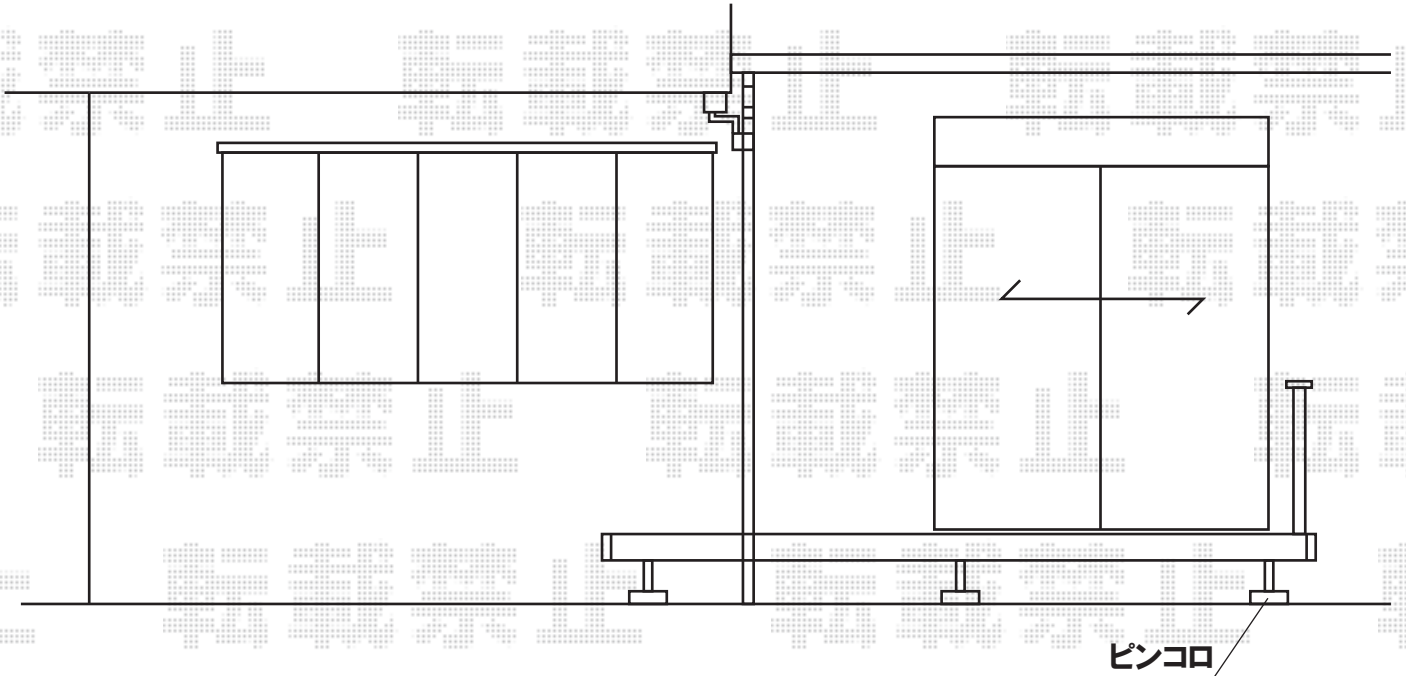
リコステージII 束柱 B (調整有り)

雨樋部分は
床板を切欠加工致します

既存デッキと同じ位置から
設置スタートと致します



トステム リコステージII 束柱 B (調整有り)
 間口 = 2.0 間 (3,660mm)
 出幅 = 6 尺 (1,833mm)
 色 : ダークブラウン
 床板 : 標準床板 縦貼り
 幕板 : 幕板 A (厚タイプ 31mm)
 オプション : デッキフェンス T-8
 [フラットラチスパネル (密目)] 2 スパン直線



現場状況や作図制限により概略図の内容と多少の違いが生じることがございます。
 施工時は、現場優先とさせて頂きたく思いますので、お立会い頂き、
 最終のご指示のほど、何卒、宜しくお願い致します。



EX-SHOP
[HTTP://WWW.EX-SHOP.NET](http://www.ex-shop.net)

担当:大磯