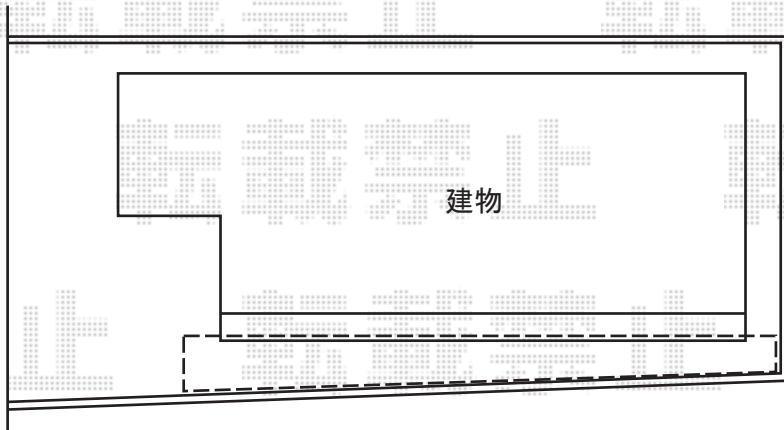
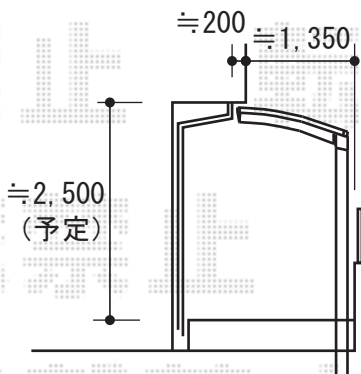


サイクルポート・オーニング

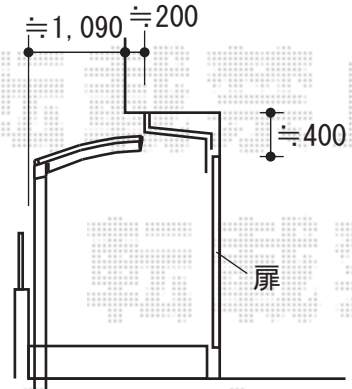


カーブポートシグマⅢミニ
 縦3連棟 積雪~20cm対応
 間口=1801mm 奥行=9922mm
 屋根材：熱線吸収アクアポリカーボネート
 (ブルースモーク)
 柱仕様：ロング柱23仕様 (有効高 約2,312mm)
 色：シャイングレー
 追加部材：異形対応部材



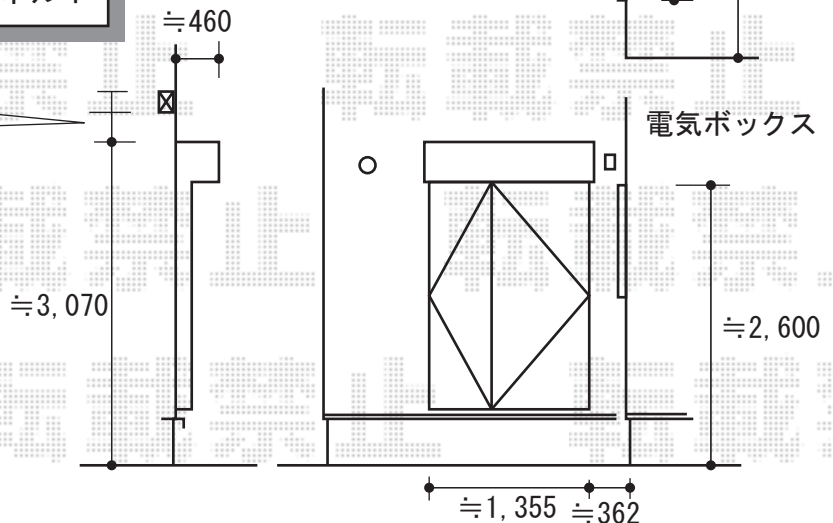
50ほどあけて
土間打ちと
お伺いしております

土間



彩鳥S型 レギュラータイプ 電動式
 間口=関東1.0間 (1820mm) 出幅=1.25M
 or
 関東1.0間 (1820mm) 出幅=1.5M【特注】
 or
 間口=2578mm 出幅=2.0M【特注】
 キャンバス地：ポリエステル (ベージュ)
 駆動：外観右側駆動 色：シャイングレー
 スイッチ：室内埋込型スイッチ
 オプション：ベースプレートセット
 追加部材：通気工法対応部品、ロングコーチボルト

梁の位置・大きさによっては、
ベースプレートを使用せずに、
設置出来る可能性もございます。
図面など頂ければ、確認させていただきますので、
お知らせくださいませ。



現場状況や作図制限により概略図の内容と多少の違いが生じることがございます。
 施工時は、現場優先とさせていただきますので、お立会い頂き、
 最終のご指示のほど、何卒、宜しくお願い致します。



EX-SHOP
[HTTP://WWW.EX-SHOP.NET](http://www.ex-shop.net)

担当：角田