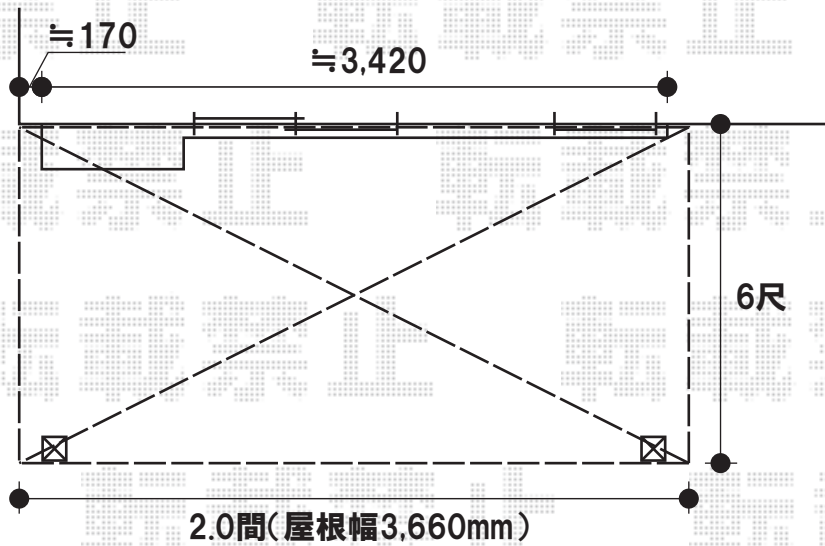
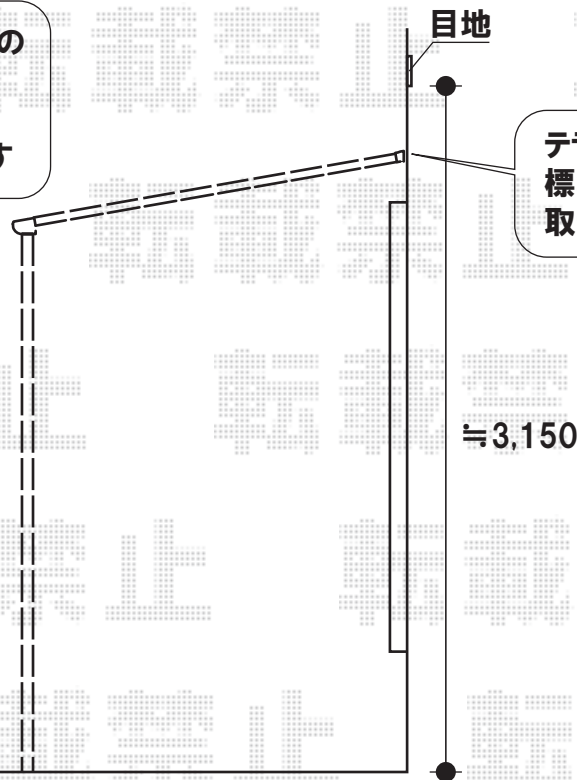


ライザーテラスII F型 600タイプ 単体 テラスタイプ



施工当日までに、既存木製テラスの撤去が必要となります
大変お手数ではございますが、
お手配頂きます様、お願い致します



テラス屋根は、
標準柱の高さで
取り付け致します

トステム ライザーテラスII F型 600タイプ 単体 テラスタイプ
間口=2.0間(柱芯々3,440mm、屋根幅3,660mm)
出幅=6尺(1,785mm)
色:ブロンズ
屋根材:熱線吸収アクアポリカーボネート(ブルースモーク)
柱仕様:柱位置固定タイプ

現場状況や作図制限により概略図の内容と多少の違いが生じることがございます。
施工時は、現場優先とさせて頂きたく思いますので、お立会い頂き、
最終のご指示のほど、何卒、宜しくお願い致します。



EX-SHOP
HTTP://WWW.EX-SHOP.NET

担当:杉山