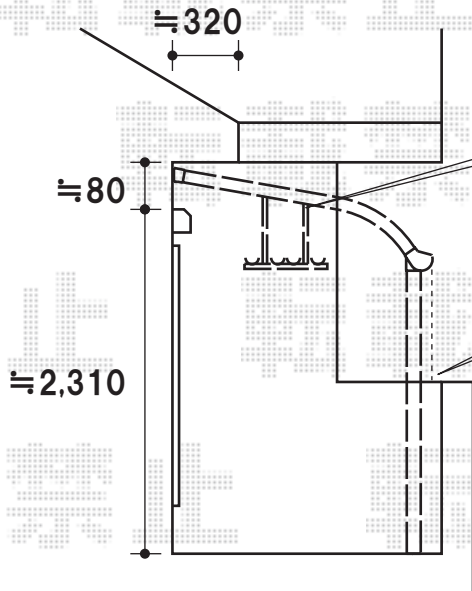


バルコニー屋根側面と躯体の接地面は、コーキング処理を行います。雨仕舞いが弱くなりますこと、予めご了承くださいませ

屋根先と笠木の間、隙間ができます



施工当日、吊下げ物干しの取付位置をご指示くださいませ

屋根先と笠木の間、隙間ができます

トステム ライザーテラスII R型 600タイプ 単体 屋根タイプ  
 間口=2.0間(柱芯々3,440m、屋根幅3,660mm)  
 出幅=5尺(1,485mm)  
 色:ホワイト  
 屋根材:ポリカーボネート(ブラウン)  
 柱仕様:柱位置固定タイプ  
 追加部材:袖用ベースセット・袖用部品セット・エルボ  
 物干し:吊り下げ物干し 標準 2本入

現場状況や作図制限により概略図の内容と多少の違いが生じることがございます。施工時は、現場優先とさせて頂きたく思いますので、お立会い頂き、最終のご指示のほど、何卒、宜しくお願い致します。



EX-SHOP  
[HTTP://WWW.EX-SHOP.NET](http://www.ex-shop.net)  
 担当:杉山