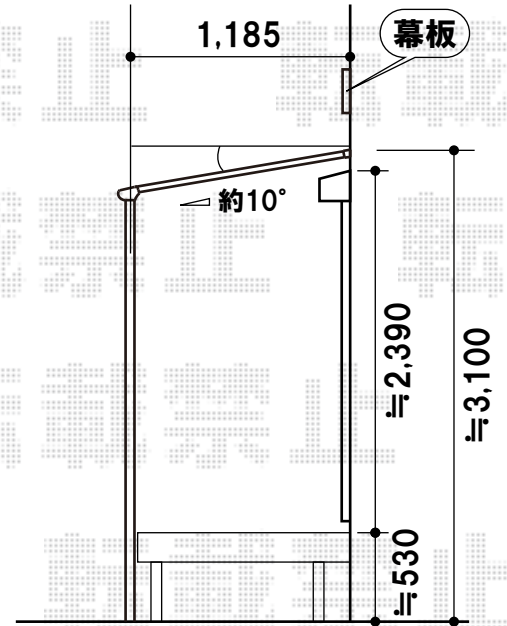
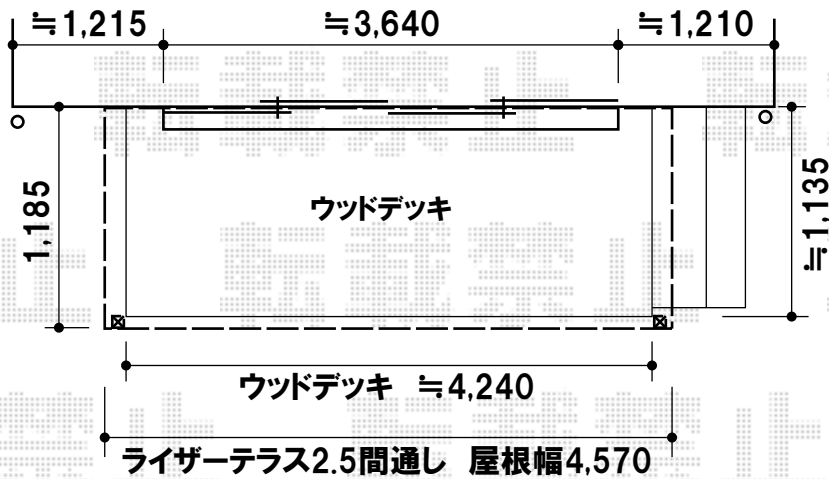
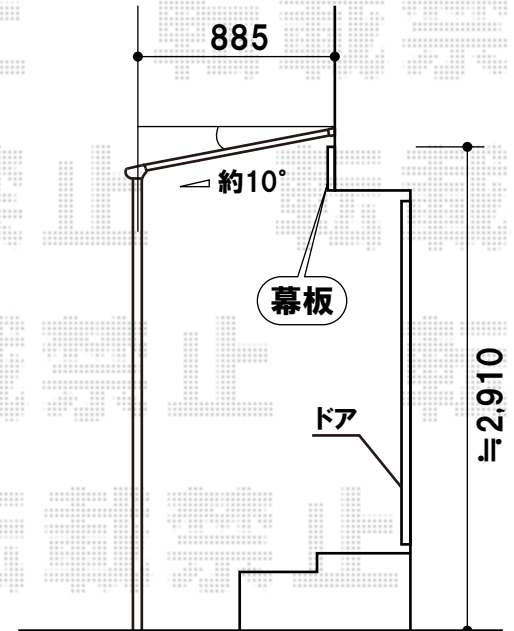
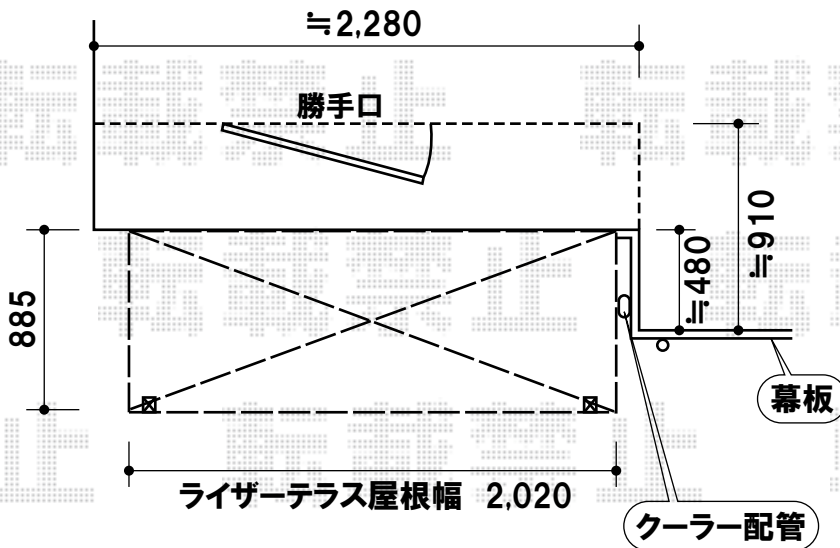


【ウッドデッキ側】



【勝手口側】



【ウッドデッキ側】トステム ライザーテラスII F型
600タイプ 単体 テラスタイプ
間口=関東間2.5間通し
(柱芯々4,350mm 屋根幅4,570mm)
出幅=4尺(1,185mm)
色:オータムブラウン
屋根材:熱線吸収アクアポリカーボネート
(ブルースモーク)
柱仕様:柱位置固定タイプ・ロング柱仕様
追加部材:通気工法対応金具

【勝手口側】トステム ライザーテラスII F型
600タイプ 単体 テラスタイプ
間口=メーター2000
(柱芯々1,800mm 屋根幅2,020mm)
出幅=3尺(885mm)
色:オータムブラウン
屋根材:熱線吸収アクアポリカーボネート
(ブルースモーク)
柱仕様:柱位置固定タイプ・ロング柱仕様
追加部材:通気工法対応金具

現場状況や作図制限により概略図の内容と多少の違いが生じることがございます。
施工時は、現場優先とさせていただきますので、お立会い頂き、
最終のご指示のほど、何卒、宜しくお願い致します。



EX-SHOP
HTTP://WWW.EX-SHOP.NET

担当:上川

全ての著作権は、エクスショップに帰属します。当社とのお取引目的外の使用・複製・転載禁止となっております。