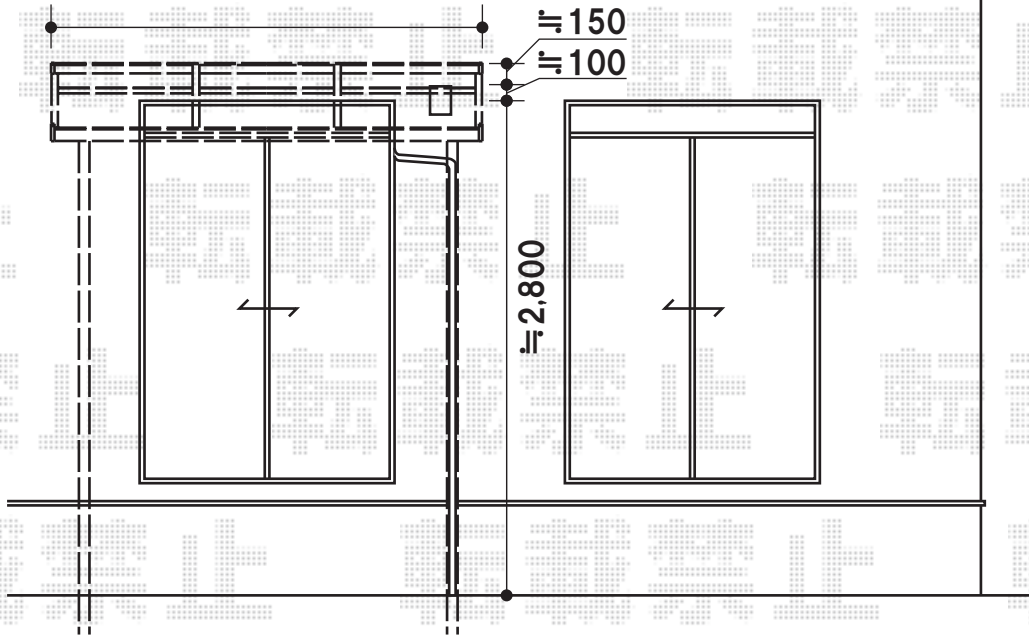
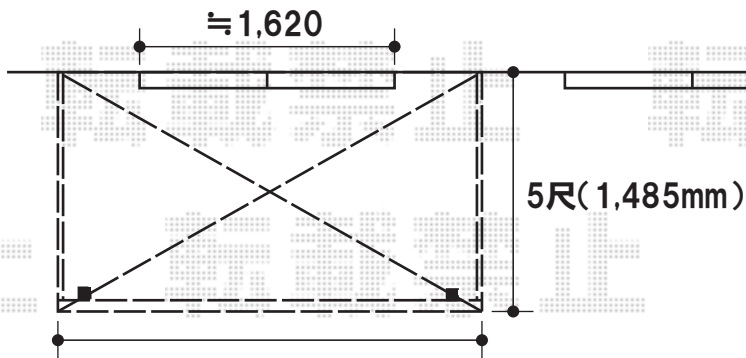


サッシとテラス屋根の
中心を合わせます

関東間1.5間(柱芯々2,530mm 屋根幅2,750mm)



吊り下げ物干しの
取付位置・高さをご指示くださいませ



関東間1.5間(柱芯々2,530mm 屋根幅2,750mm)

既存力ポート

トステム

ライザーテラスII R型 600タイプ 単体 テラスタイプ
間口=関東間1.5間(柱芯々2,530mm 屋根幅2,750mm)
出幅=5尺(1,485mm)
色:オータムブラウン
屋根材:熱線吸収アクアポリカーボネート(ブルースモーク)
柱仕様:柱位置固定タイプ(ロング柱仕様)
オプション:吊り下げ物干し 標準 2本入

現場状況や作図制限により概略図の内容と多少の違いが生じることがございます。
施工時は、現場優先とさせていただきますので、お立会い頂き、
最終のご指示のほど、何卒、宜しくお願い致します。



EX-SHOP
HTTP://WWW.EX-SHOP.NET

担当:阿利

全ての著作権は、エクスショップに帰属します。当社とのお取引目的外の使用・複製・転載禁止となっております。