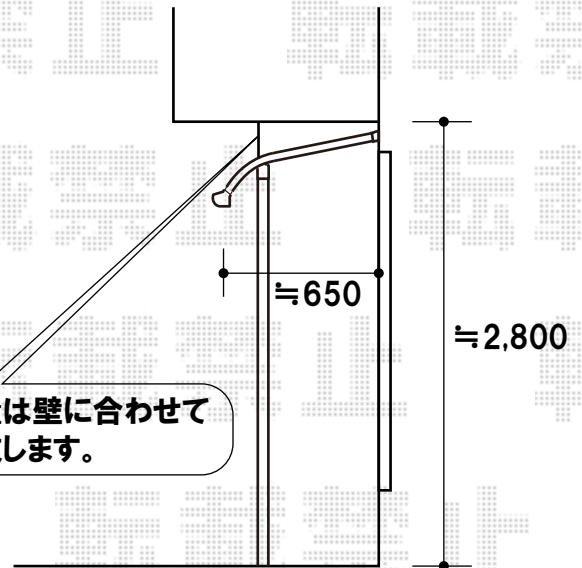
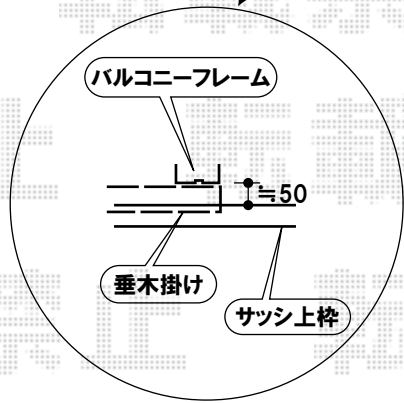
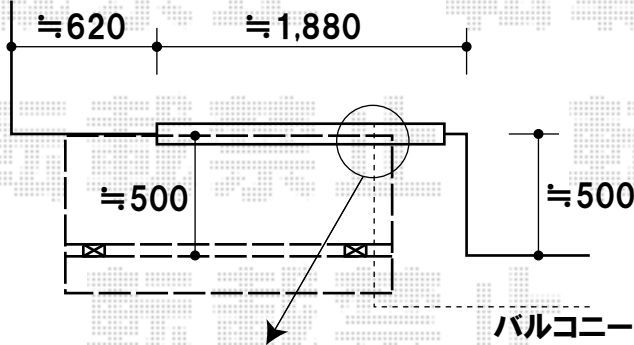
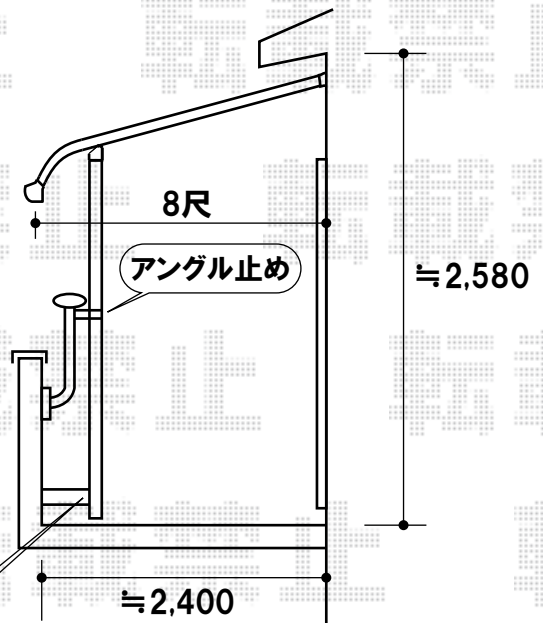
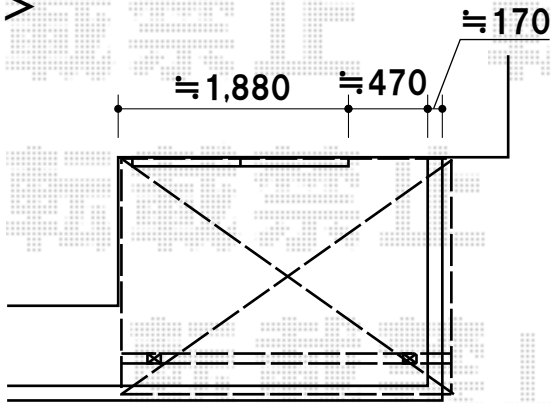


<1階>



柱位置は壁に合わせて設置致します。

<2階>



70角のアルミ形材を使用して柱を固定致します。

<1階>トステム ライザーテラスII R型 単体
 テラスタイプ 積雪~20cm対応
 間口=関東間1.0間(柱芯々1,620mm 屋根幅1,840mm)
 出幅=3尺(885mm)
 色:オータムブラウン
 屋根材:ポリカーボネート(ブルースモーク)
 柱仕様:出幅自在桁仕様
 追加部材:ふかし部材

<2階>トステム ライザーテラスII R型 単体
 屋根タイプ 積雪~50cm対応
 間口=関東間1.5間(柱芯々2,530mm 屋根幅2,750mm)
 出幅=8尺(2,385mm)
 色:オータムブラウン
 屋根材:ポリカーボネート(ブルースモーク)
 柱仕様:出幅自在桁仕様
 追加部材:柱固定部材一式

現場状況や作図制限により概略図の内容と多少の違いが生じることがございます。
 施工時は、現場優先とさせて頂きたく思いますので、お立会い頂き、
 最終のご指示のほど、何卒、宜しくお願い致します。



EX-SHOP
 HTTP://WWW.EX-SHOP.NET

担当:上川