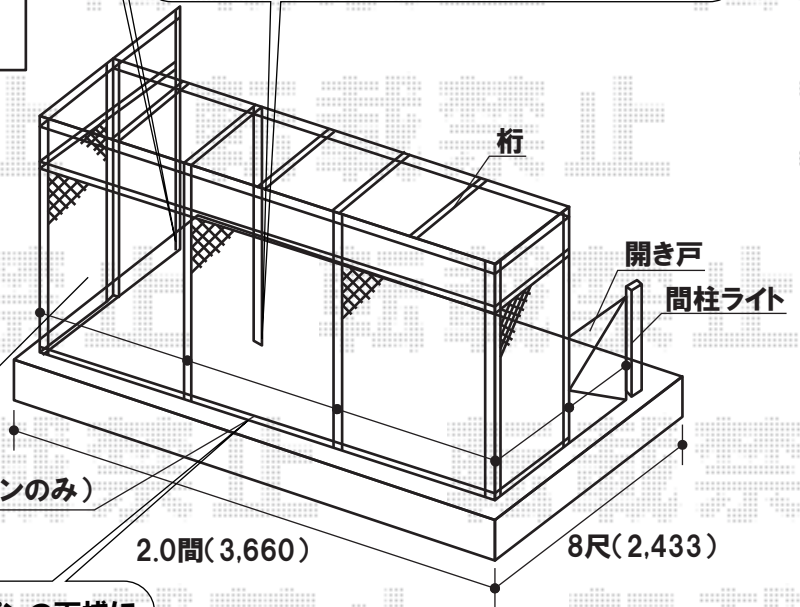
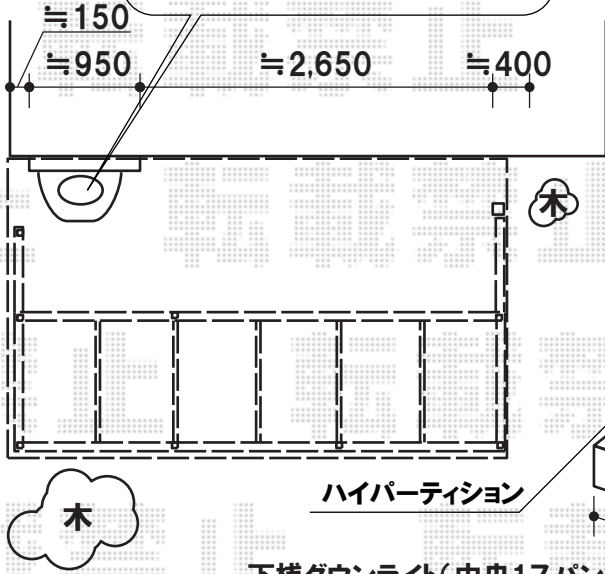


外観左側の既存洗い場の
取り外し・移設が必要となります
大変お手数ではございますが、
ご手配頂きます様、
宜しくお願い致します

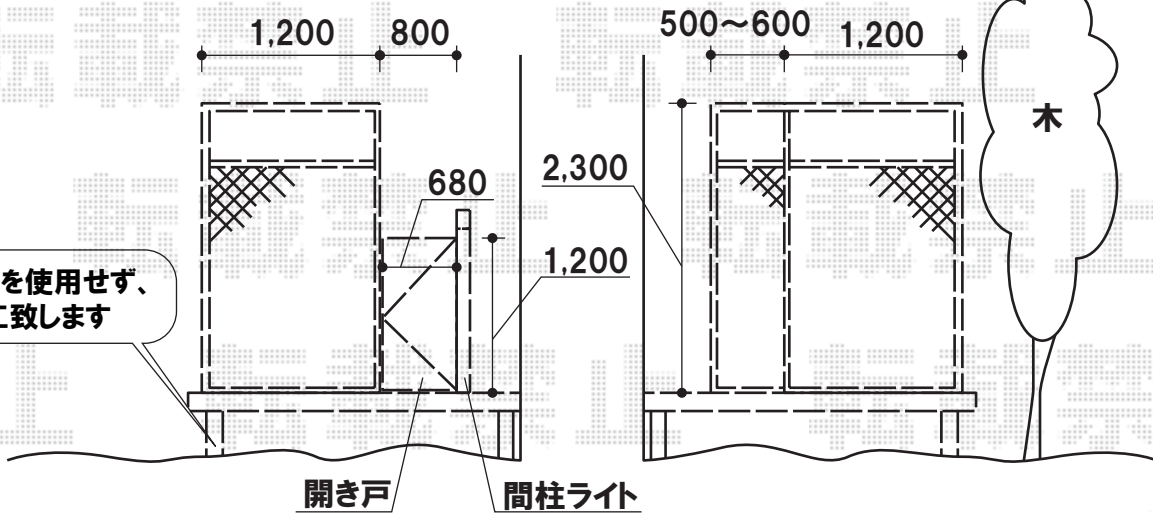
外観左側の端にたちます柱の補強のため、
控柱を取り付けがございます

ハイパーティションには、
4点支持での施工となりますので、
補強の梁、また柱が中間(外観左より)にたちます



ハイパーティションの正面3スパンの中央1スパンの下機に
下機ダウンライトを取り付け致します

束柱は、束石を使用せず、
埋め込み施工致します



トステム リコステージル 束柱B(調整有り)仕様
間口=2.0間(3,660mm)
出幅=8尺(2,443mm)
柱仕様:束柱B(調整有り)仕様
床材:縦貼り、標準床板
幕板:幕板A
色:オリーブグリーン
追加部材:オプション対応必要部材

トステム ハイパーティション+開き戸
本体幅:1,200mm×6スパン(コ字型)
高さ:H-18
パネル:フラットラチスパネル(密目タイプ)
色:オリーブグリーン
オプション:開き戸(T=12:オリーブグリーン)
TOEX 間柱ライト・下機ダウンライト・トランス電源ユニット
色(間柱ライト):オータムブラウン

現場状況や作図制限により概略図の内容と多少の違いが生じることがございます。
施工時は、現場優先とさせて頂きたく思いますので、お立会い頂き、
最終のご指示のほど、何卒、宜しくお願い致します。



EX-SHOP
HTTP://WWW.EX-SHOP.NET

担当:杉山

全ての著作権は、エクスショップに帰属します。当社とのお取引目的外の使用・複製・転載禁止となっております。