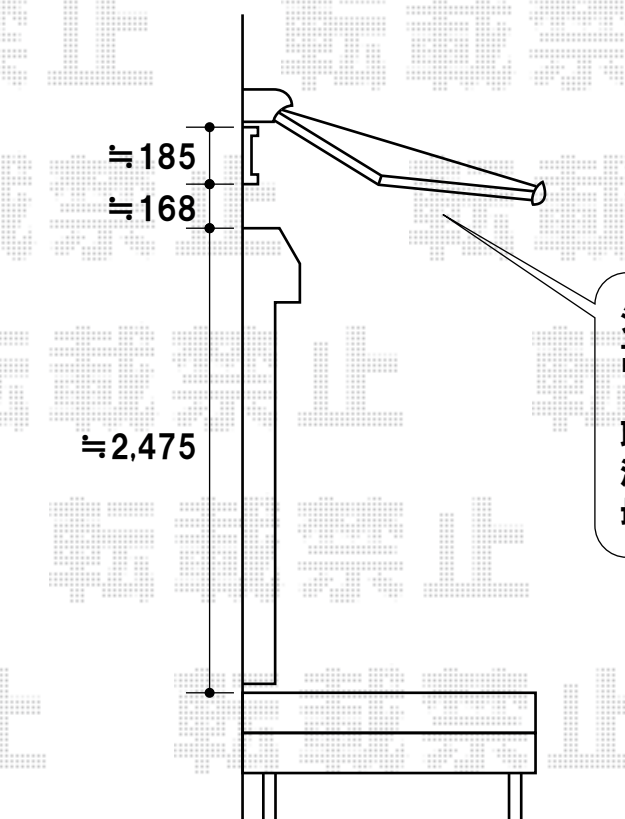


ウッドデッキ上へ取付致します



シャッターと化粧板の間に入らない可能性が高い為、化粧板の上へ取付を予定しております。

取付位置の詳細につきましては、現場合わせて決定致しますので、施工時当日、最終のご指示を頂きますよう宜しくお願い致します。

トステム 彩鳥C型 ボックスタイプ 手動式 外観右駆動
 間口=関東間2.0間(ブラケット芯々3,640mm)
 出幅=2,000mm
 本体色:シャイングレー
 キャンバス生地:アクリル(グリーンライン)
 クランクハンドル:1,500mm
 追加部材:ベースプレートセット
 オプション:フリル(ストレート)

現場状況や作図制限により概略図の内容と多少の違いが生じることがございます。
 施工時は、現場優先とさせて頂きたく思いますので、お立会い頂き、
 最終のご指示のほど、何卒、宜しくお願い致します。



EX-SHOP
[HTTP://WWW.EX-SHOP.NET](http://www.ex-shop.net)

担当:上川