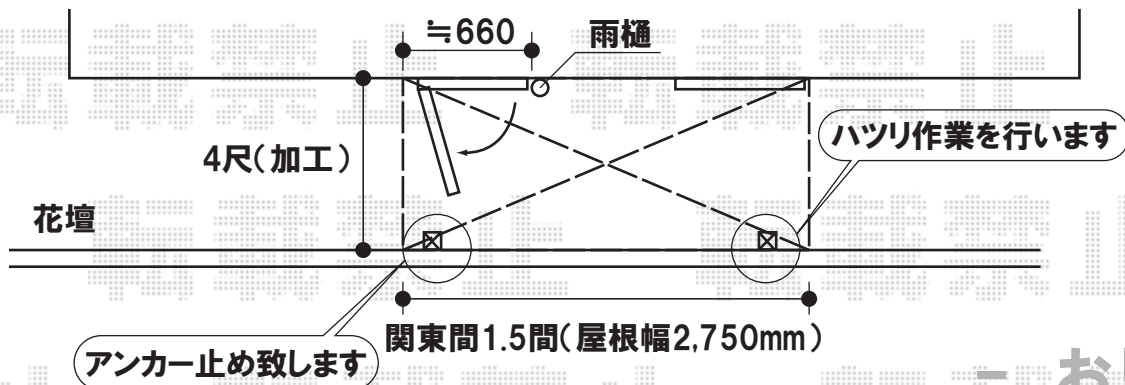


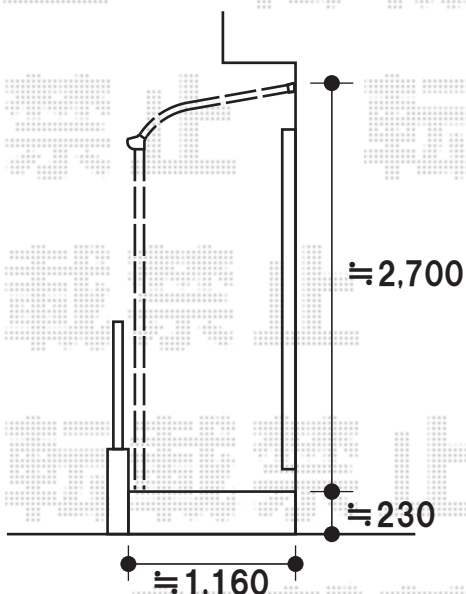
お見積1

トステム ライザーテラスII R型 単体 テラスタイプ
 積雪～20cm対応【1.0間】
 間口=関東間1.0間(柱芯々1,620mm 屋根幅1,840mm)
 出幅=4尺(1,185mm)
 色:ホワイト
 屋根材:ポリカーボネート(ブルースモーク)
 柱仕様:柱位置固定タイプ
 追加部材:柱固定金具



お見積2

トステム ライザーテラスII R型 単体 テラスタイプ
 積雪～20cm対応【1.5間】
 間口=関東間1.5間(柱芯々2,530mm 屋根幅2,750mm)
 出幅=4尺(1,185mm)
 色:ホワイト
 屋根材:ポリカーボネート(ブルースモーク)
 柱仕様:柱位置固定タイプ(ロング柱仕様)
 追加部材:柱固定金具



現場状況や作図制限により概略図の内容と多少の違いが生じることがございます。
 施工時は、現場優先とさせていただきますので、お立会い頂き、
 最終のご指示のほど、何卒、宜しくお願い致します。



EX-SHOP
[HTTP://WWW.EX-SHOP.NET](http://www.ex-shop.net)

担当:阿利