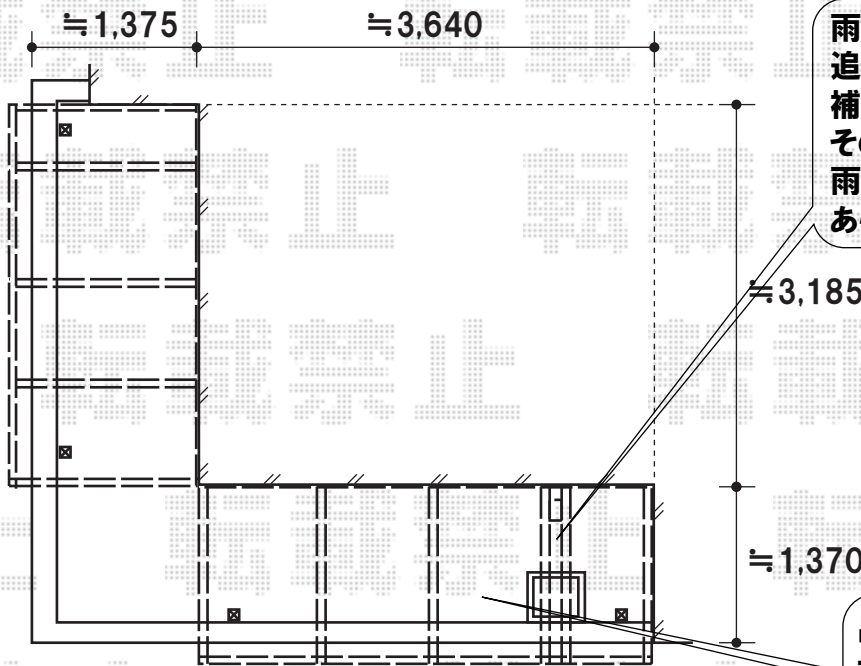
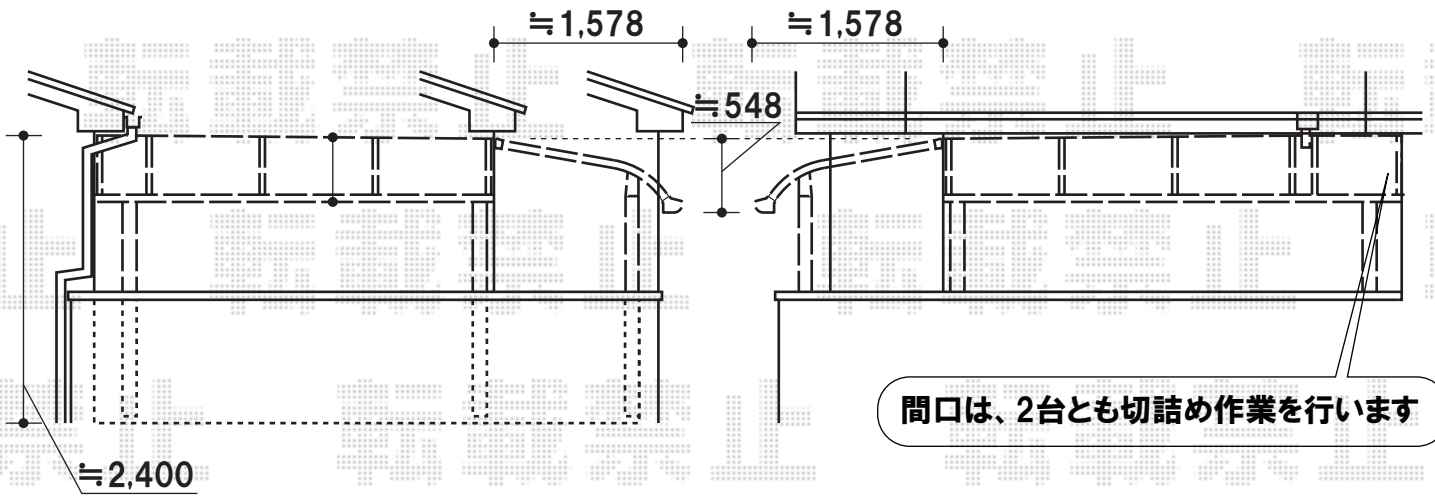


# - ライザーテラスII (単体×2) -



雨樋の干渉部分のパネルを切り欠きます  
追加部材の垂木は、切り欠いたパネルの補強として使用致します  
その後、コーキング処理を行いますが、雨仕舞いが弱く、雨漏り致しますこと、あらかじめご了承くださいませ

吊り下げ物干し(1台につき1セット)を承らせて頂いております。  
施工当日、吊り下げ物干しの取付位置・高さをご指示くださいませ

トステム ライザーテラスII R型 単体  
屋根タイプ 積雪~20cm対応  
間口=関東間2.0間(柱芯々3,440mm 屋根幅3,660mm)  
出幅=5尺(1,485mm)  
色:オータムブラウン  
屋根材:熱線吸収アクアポリカーポネート(ブルースモーク)  
柱仕様:柱奥行移動タイプ・長柱  
オプション:吊り下げ物干し 標準 2本入

トステム ライザーテラスII R型 単体  
屋根タイプ 積雪~20cm対応  
間口=関東間2.0間(柱芯々3,440mm 屋根幅3,660mm)  
出幅=5尺(1,485mm)  
色:オータムブラウン  
屋根材:熱線吸収アクアポリカーポネート(ブルースモーク)  
柱仕様:柱奥行移動タイプ・長柱  
オプション:吊り下げ物干し 標準 2本入  
追加部材:パネル切り欠き加工必要部材一式

現場状況や作図制限により概略図の内容と多少の違いが生じることがございます。  
施工時は、現場優先とさせて頂きたく思いますので、お立会い頂き、最終のご指示のほど、何卒、宜しくお願い致します。



EX-SHOP  
HTTP://WWW.EX-SHOP.NET

担当:杉山