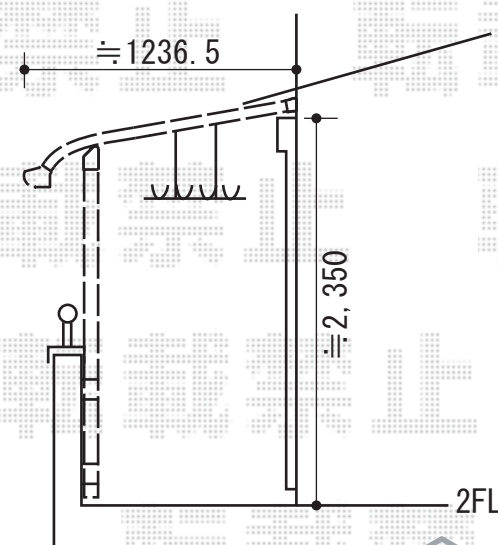
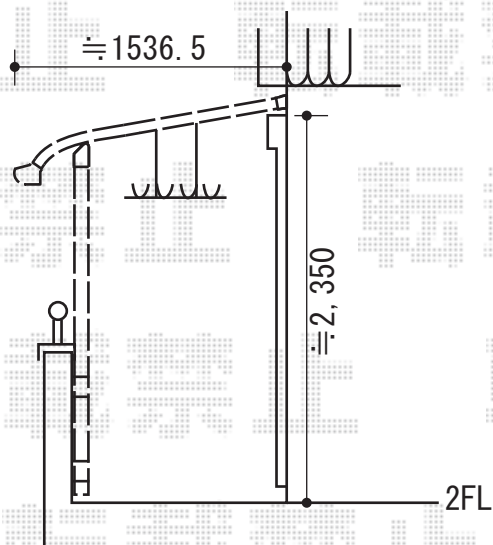
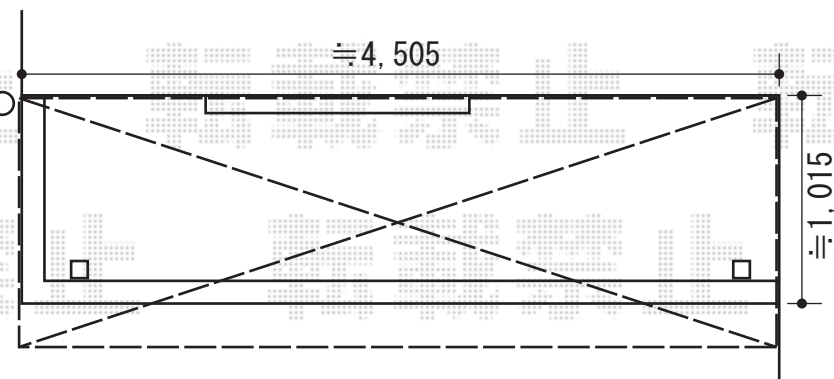
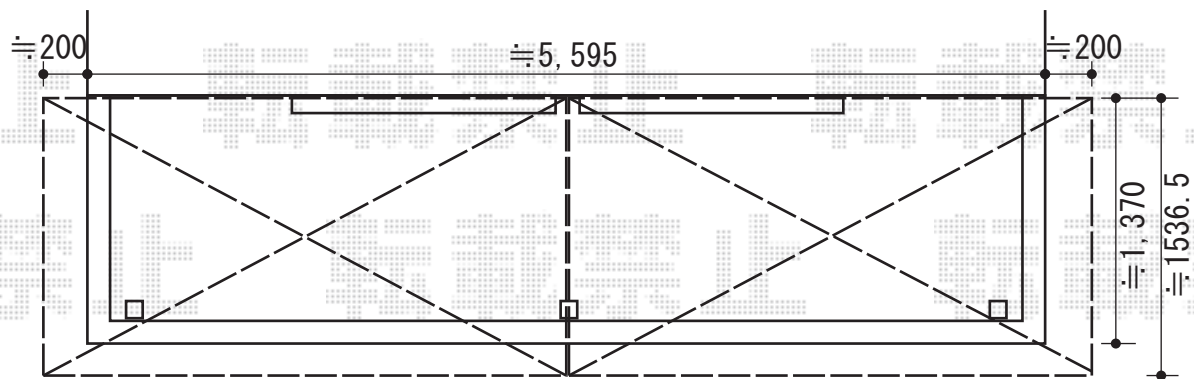


センチⅡ R型 連棟 テラスタイプ 積雪～20cm対応
 間口=関東3.0間【1.5間+1.5間】(柱芯々5498mm 屋根幅6278mm)
 出幅=5尺(1470mm)
 屋根材:ポリカーボネート(アースブルー)
 柱仕様:柱奥行移動タイプ 色:プラチナステン
 オプション:吊り下げ式物干し 標準 2本入×2セット
 追加部材:造り付けバルコニー用部品

センチⅡ R型 単体 テラスタイプ 積雪～20cm対応
 間口=関東2.5間【6分割】(柱芯々4503mm 屋根幅4718mm)
 出幅=4尺(1170mm)
 屋根材:ポリカーボネート(アースブルー)
 柱仕様:柱奥行移動タイプ 色:プラチナステン
 オプション:吊り下げ式物干し 標準 2本入
 追加部材:造り付けバルコニー用部品



現場状況や作図制限により概略図の内容と多少の違いが生じることがございます。
 施工時は、現場優先とさせて頂きたく思いますので、お立会い頂き、
 最終のご指示のほど、何卒、宜しくお願い致します。



EX-SHOP
[HTTP://WWW.EX-SHOP.NET](http://www.ex-shop.net)

担当:角田