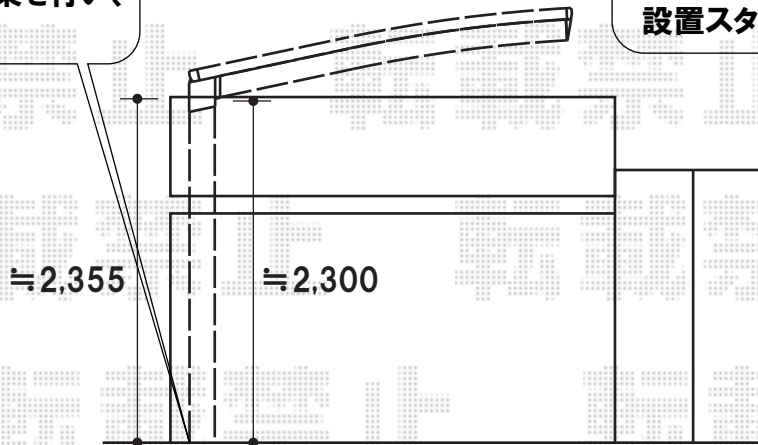


柱基礎部では、土間コンクリートのハツリ作業を行い、モルタル仕上げと致します

カーポートは道路との境界で設置スタートと致します



トステム カーポートシグマIII 積雪～20cm対応
幅=2,701mm
奥行=4,980mm
色:ブラック
屋根材:熱線吸収アクアポリカーボネート(ブルースモーク)
柱仕様:ロング柱23仕様(有効高 約2,300mm)

現場状況や作図制限により概略図の内容と多少の違いが生じることがございます。施工時は、現場優先とさせて頂きたく思いますので、お立会い頂き、最終のご指示のほど、何卒、宜しくお願い致します。



EX-SHOP
HTTP://WWW.EX-SHOP.NET

担当:杉山