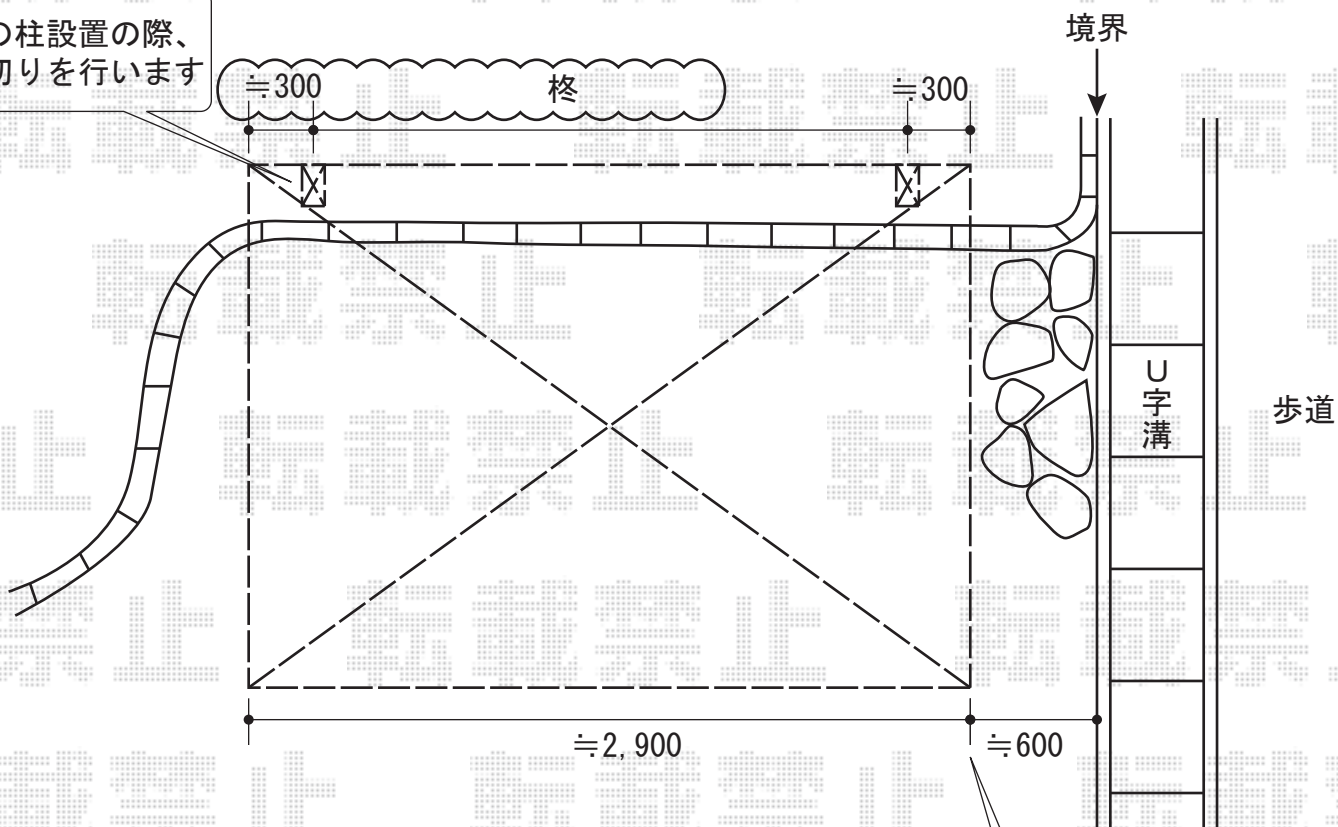
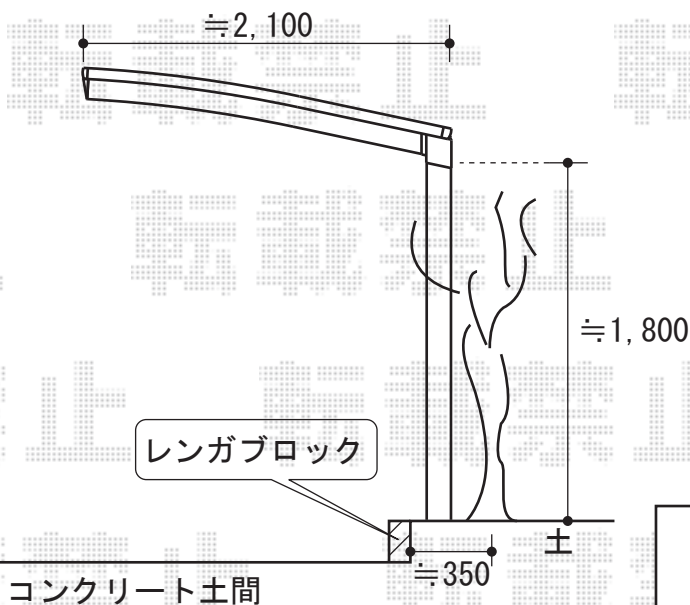


カーブポートシグマⅢ ミニ 積雪～20cm対応

こちら側の柱設置の際、
植木の根切りを行います



境界線の
約600mm内側より
スタート致します



カーブポートシグマⅢ ミニ 積雪～20cm対応
幅=2,101mm
奥行=2,862mm
色：ブロンズ
屋根材：ポリカーボネート（ブラウン）
柱仕様：標準柱仕様（有効高 約1,812mm）

現場状況や作図制限により概略図の内容と多少の違いが生じることがございます。
施工時は、現場優先とさせて頂きたく思いますので、お立会い頂き、
最終のご指示のほど、何卒、宜しくお願い致します。



EX-SHOP
HTTP://WWW.EX-SHOP.NET

担当：堀