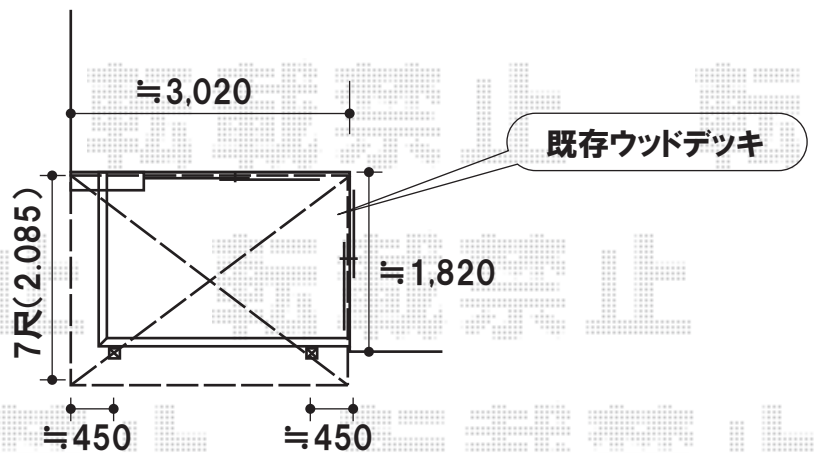
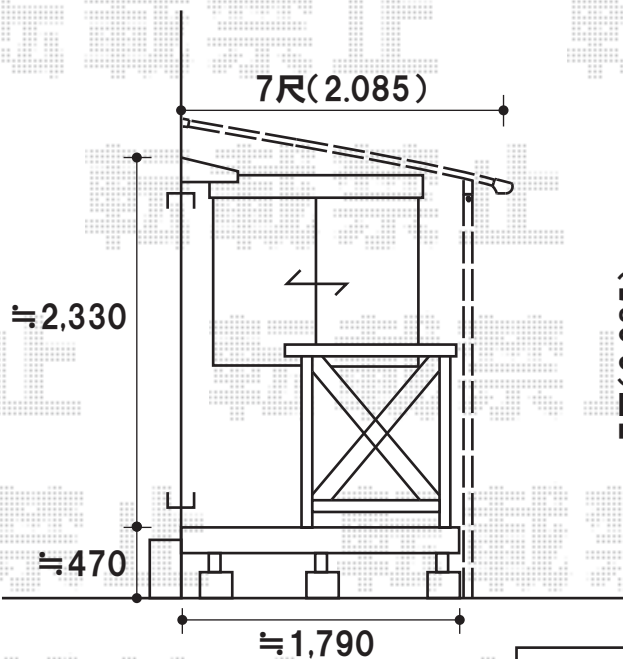


ライザーテラスⅡ R型 単体 屋根タイプ 積雪～20cm対応  
 間口=関東1.5間 (柱芯々2,530mm 屋根幅2,750mm)  
 出幅=4尺 (1,185mm)  
 屋根材：ポリカーボネート (ブラウン)  
 柱仕様：出幅自在桁  
 色：オータムブラウン  
 追加部材：ロングコーチボルト、エルボ



ライザーテラスⅡ F型 単体 テラスタイプ 積雪～20cm対応  
 間口=メートル3000 (柱芯々2,800mm 屋根幅3,020mm)  
 出幅=7尺 (2,085mm)  
 屋根材：ポリカーボネート (クリアマット)  
 柱仕様：出幅自在桁  
 色：オータムブラウン  
 追加部材：ロングコーチボルト  
 オプション：吊り下げ物干し 標準 2本入

現場状況や作図制限により概略図の内容と多少の違いが生じることがございます。  
 施工時は、現場優先とさせて頂きたく思いますので、お立会い頂き、  
 最終のご指示のほど、何卒、宜しくお願い致します。



EX-SHOP  
[HTTP://WWW.EX-SHOP.NET](http://www.ex-shop.net)

担当:角田

全ての著作権は、エクスショップに帰属します。当社とのお取引目的外の使用・複製・転載禁止となっております。