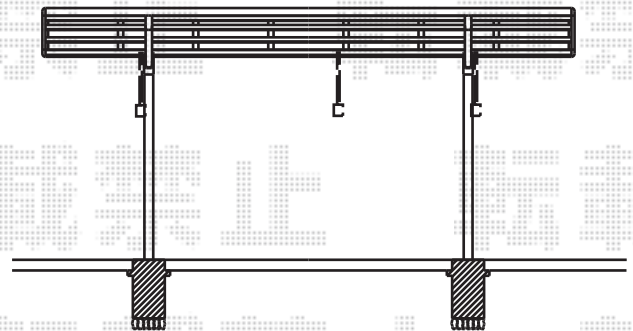
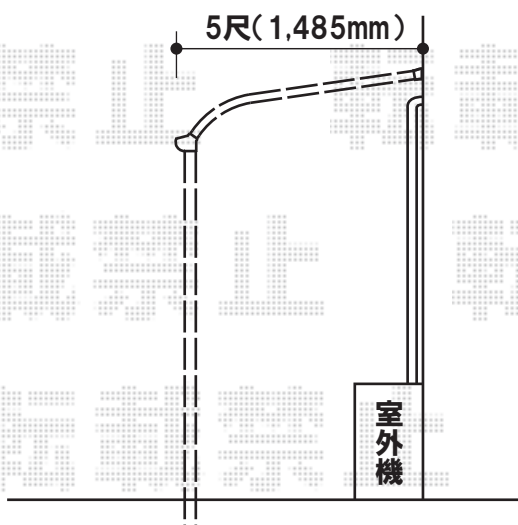


トステム
 カーポートシグマIII 積雪～20cm対応【5027】
 幅=2,701mm
 奥行=4,980mm
 色:オータムブラウン
 屋根材:ポリカーボネート(ブラウン)
 柱仕様:ロング柱23仕様(有効高 約2,300mm)
 オプション:吊り下げ物干し

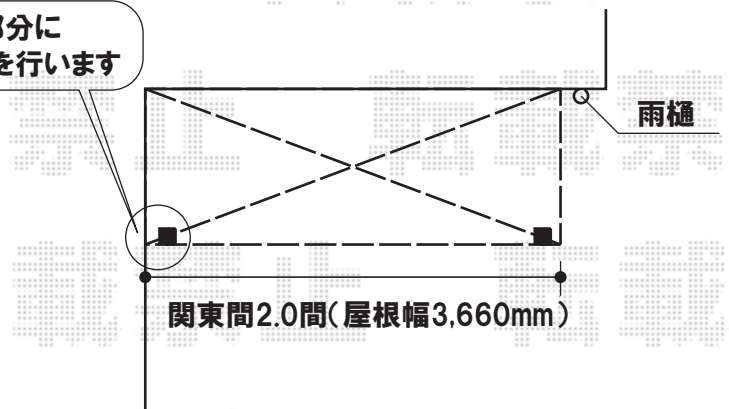


トステム
 ライザーテラスII R型 単体 テラスタイプ 積雪～20cm対応
 間口=関東間2.0間(柱芯々3,440mm 屋根幅3,660mm)
 出幅=5尺(1,485mm)
 色:オータムブラウン
 屋根材:ポリカーボネート(ブラウン)
 柱仕様:柱位置固定タイプ

※テラス屋根のお見積には【吊り下げ物干し】は含まれておりません



躯体基礎部分に
 ハツリ作業を行います



現場状況や作図制限により概略図の内容と多少の違いが生じることがございます。
 施工時は、現場優先とさせて頂きたく思いますので、お立会い頂き、
 最終のご指示のほど、何卒、宜しくお願い致します。



EX-SHOP
[HTTP://WWW.EX-SHOP.NET](http://www.ex-shop.net)

担当:阿利