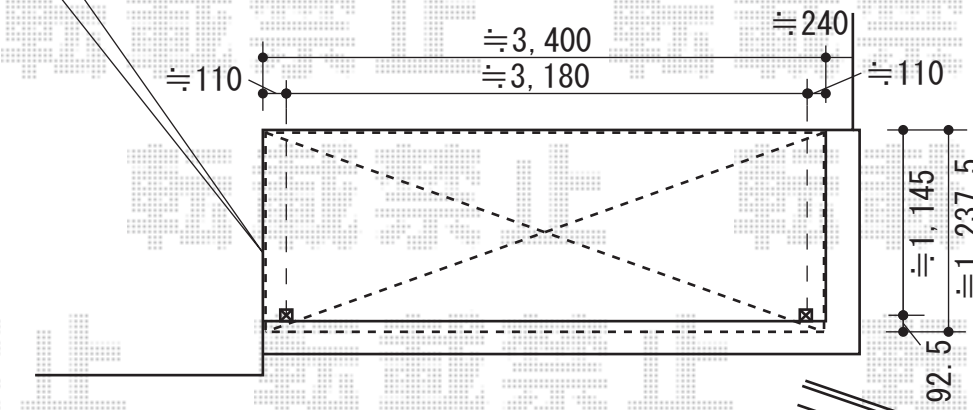
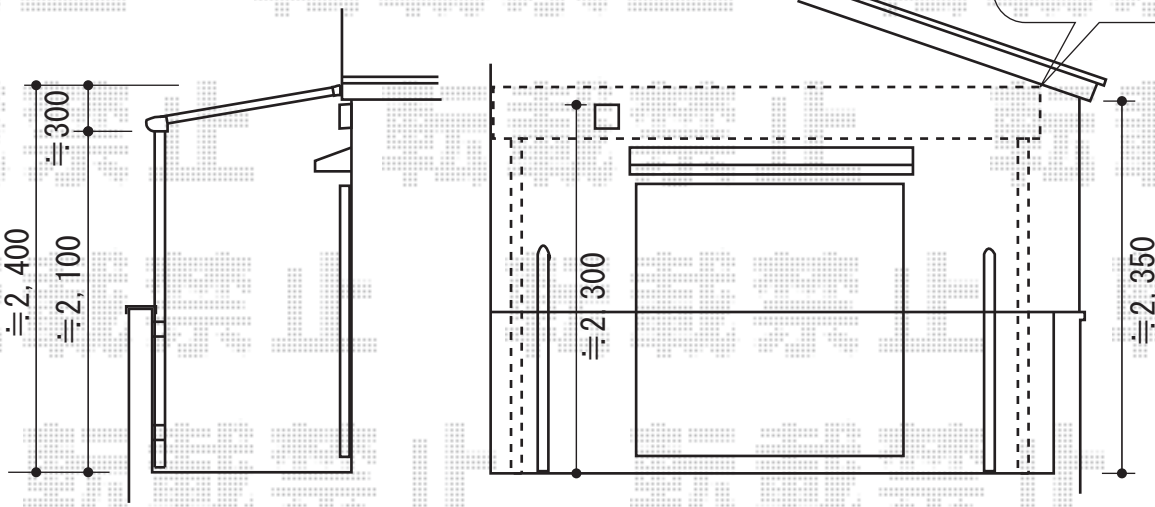


ライザーテラスⅡF型 単体 屋根タイプ
 間口=関東2.0間 (柱芯々3,440mm 屋根幅3,660mm)
 出幅=4尺 (1,185mm)
 屋根材：ポリカーボネート (ブルースモーク)
 柱仕様：標準柱仕様
 色：シャイングレー

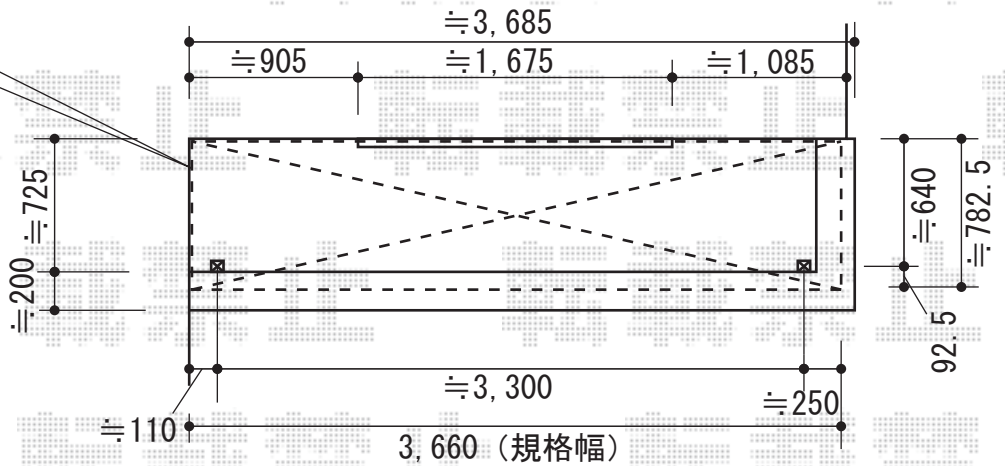
端部垂木と躯体壁面は、
 ビス止めやコーキング処理
 しない内容でみております



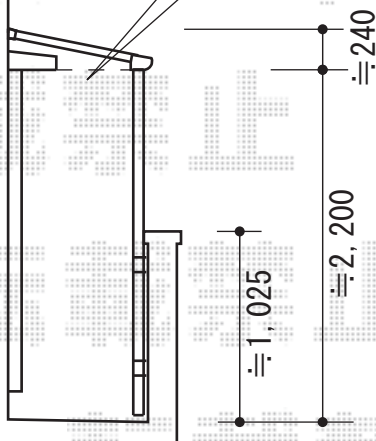
躯体屋根に当たる部分で
 間口切詰加工致します



ビス止め、
 コーキング処理を
 行います



下端に合わせます



ライザーテラスⅡF型 単体 屋根タイプ
 間口=関東2.0間 (柱芯々3,440mm 屋根幅3,660mm)
 出幅=3尺 (885mm)
 屋根材：ポリカーボネート (ブルースモーク)
 柱仕様：標準柱仕様
 色：シャイングレー

現場状況や作図制限により概略図の内容と多少の違いが生じることがございます。
 施工時は、現場優先とさせて頂きたく思いますので、お立会い頂き、
 最終のご指示のほど、何卒、宜しくお願い致します。



EX-SHOP
[HTTP://WWW.EX-SHOP.NET](http://www.ex-shop.net)

担当：角田

全ての著作権は、エクスショップに帰属します。当社とのお取引目的外の使用・複製・転載禁止となっております。