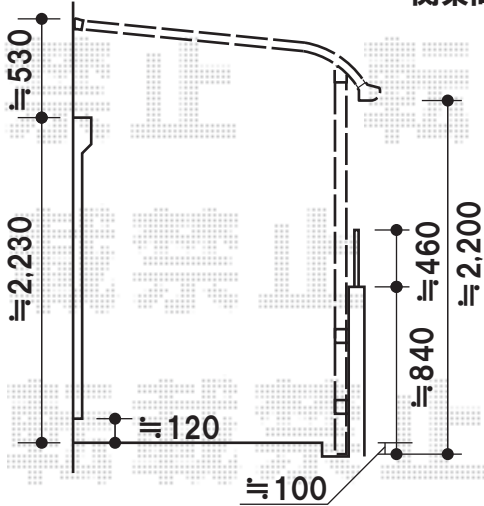
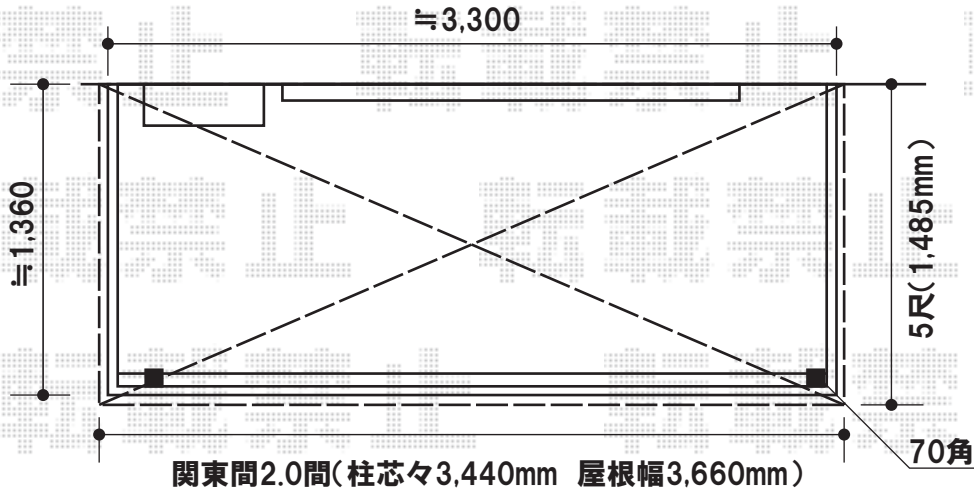


# - バルコニー屋根 -

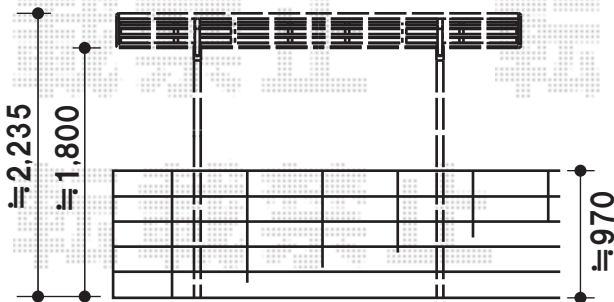
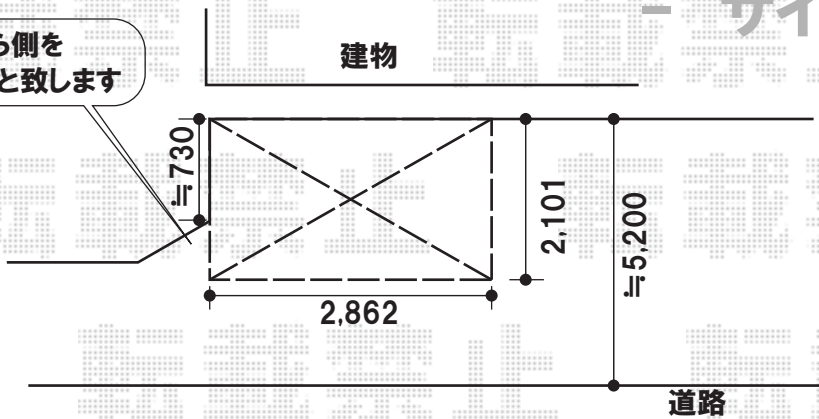


## トステム

ライザーテラスII R型 単体 屋根タイプ 積雪~20cm対応  
 間口=関東間2.0間(柱芯々3,440mm 屋根幅3,660mm)  
 出幅=5尺(1,485mm)  
 色:ホワイト  
 屋根材:熱線吸収アクアポリカーボネート(ブルースモーク)  
 柱仕様:柱奥行移動タイプ  
 オプション:吊り下げ物干し 標準 2本入

# - サイクルポート -

こちら側を  
基準と致します



## トステム カーブパークシグマIII 積雪~20cm対応

幅=2,101mm  
 奥行=2,862mm  
 色:シャイングレー  
 屋根材:熱線吸収アクアポリカーボネート(ブルースモーク)  
 柱仕様:標準柱仕様(有効高 約1,800mm)

現場状況や作図制限により概略図の内容と多少の違いが生じることがございます。  
 施工時は、現場優先とさせて頂きたく思いますので、お立会い頂き、  
 最終のご指示のほど、何卒、宜しくお願い致します。



EX-SHOP  
[HTTP://WWW.EX-SHOP.NET](http://www.ex-shop.net)

担当:阿利