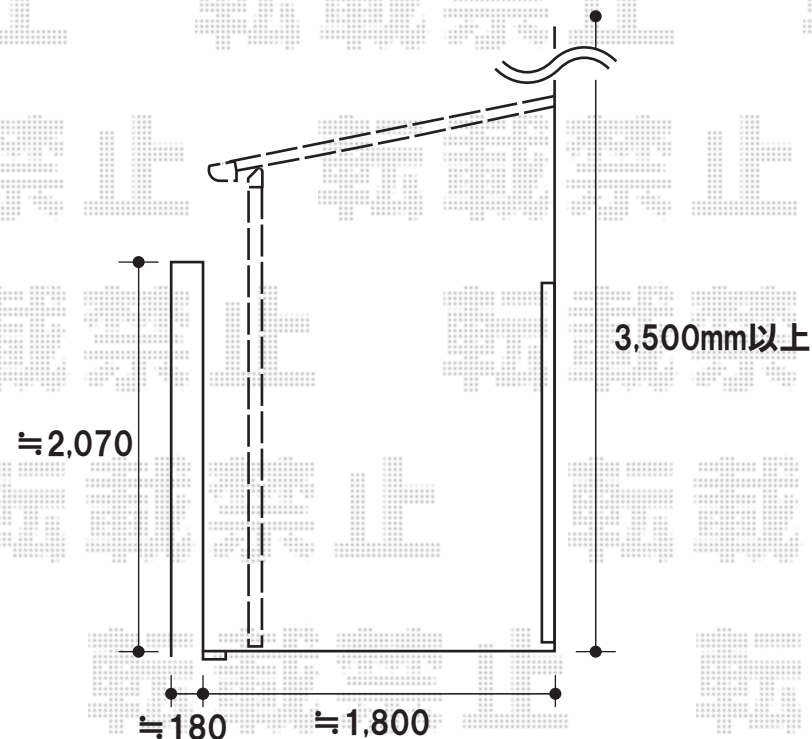
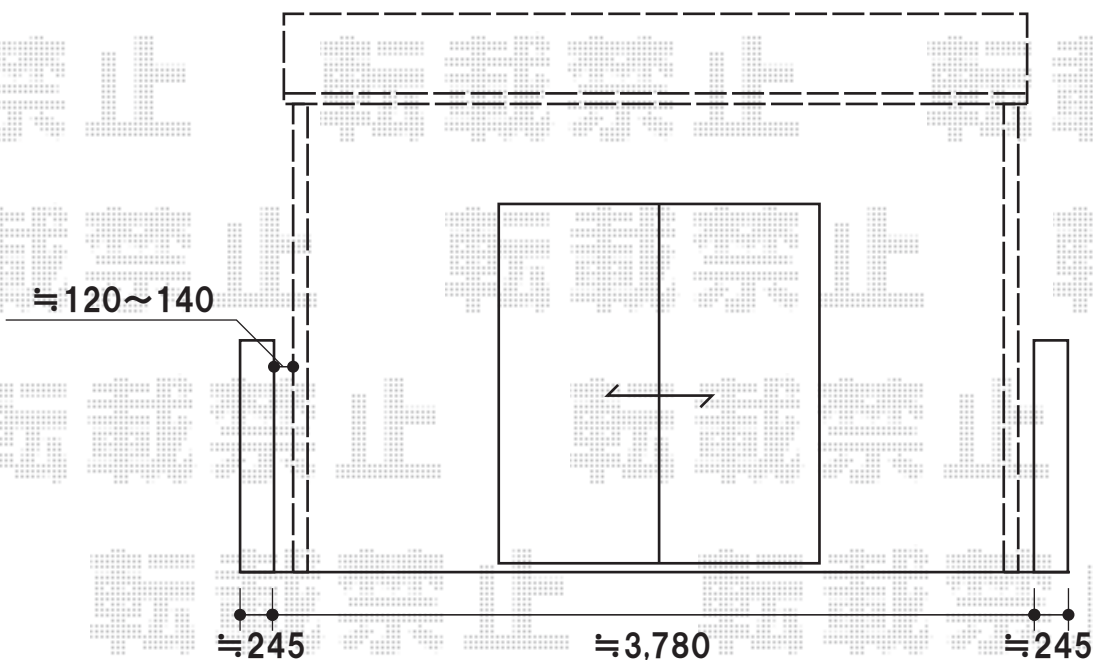


トステム  
 ライザーテラスII F型 単体 屋根タイプ 積雪～20cm対応  
 間口=メーター4000(柱芯々3,800mm 屋根幅4,020mm)  
 出幅=6尺(1,785mm)  
 色:ホワイト  
 屋根材:ポリカーボネート(お色をお選びください)  
 柱仕様:柱奥行移動タイプ

※関東間2.0間の場合、下図のように  
 約120～140mm寸法が足りず、柱を固定できないため  
 今回は、メーター4000 タイプにて算出致しております。



現場状況や作図制限により概略図の内容と多少の違いが生じることがございます。  
 施工時は、現場優先とさせて頂きたく思いますので、お立会い頂き、  
 最終のご指示のほど、何卒、宜しくお願い致します。



EX-SHOP  
[HTTP://WWW.EX-SHOP.NET](http://www.ex-shop.net)

担当: 阿利