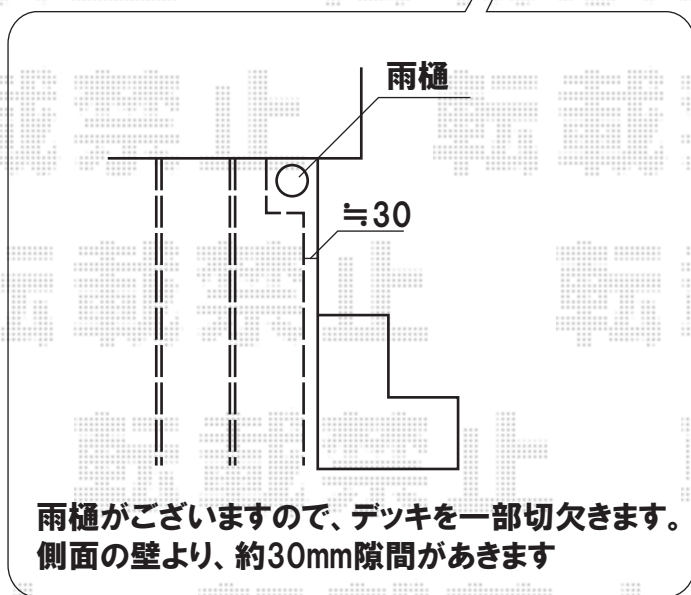


こちらの側面には  
幕板を取り付けることが出来ません

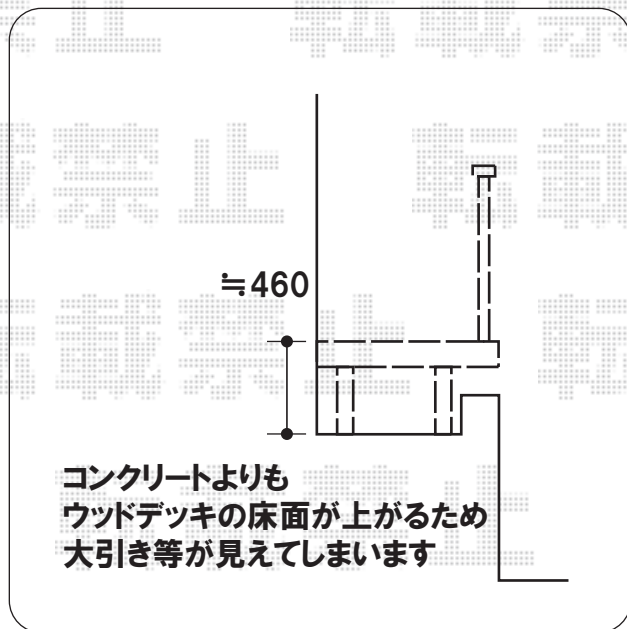
## お見積1

トステム リコステージII 単体【2.0間】  
間口=2.0間(3,660mm)  
出幅=4尺(1,233mm)  
色:ライトベージュ  
束柱:束柱B(調整有り)仕様  
幕板:幕板A(31mm)  
床板:標準床板(縦貼り)

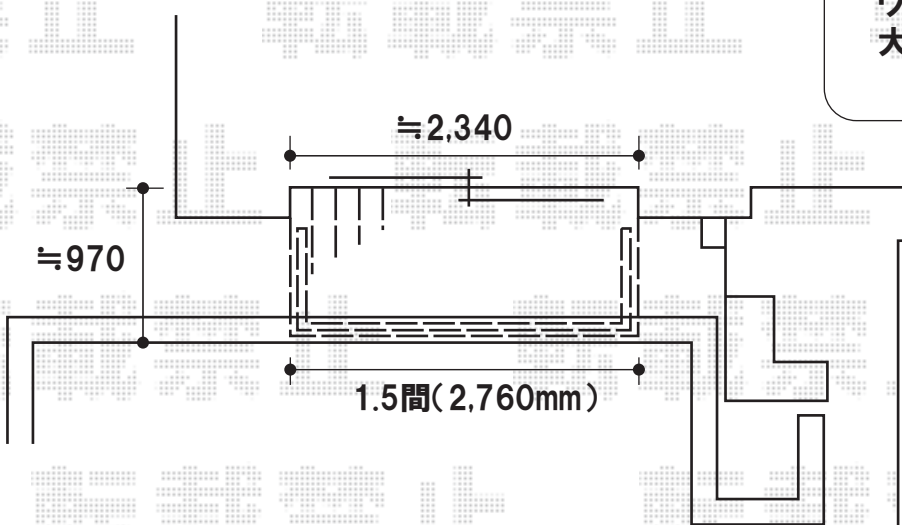
デッキフェンス フラットラチスパネル(粗目)



雨樋がございますので、デッキを一部切欠きます。  
側面の壁より、約30mm隙間があきます



コンクリートよりも  
ウッドデッキの床面が上がるため  
大引き等が見えてしまいます



## お見積2

トステム リコステージII 単体【1.5間】  
間口=1.5間(2,760mm)  
出幅=4尺(1,233mm)  
色:ライトベージュ  
束柱:束柱B(調整有り)仕様  
幕板:幕板A(31mm)  
床板:標準床板(縦貼り)

デッキフェンス フラットラチスパネル(粗目)

現場状況や作図制限により概略図の内容と多少の違いが生じることがございます。  
施工時は、現場優先とさせて頂きたく思いますので、お立会い頂き、  
最終のご指示のほど、何卒、宜しくお願い致します。



EX-SHOP  
HTTP://WWW.EX-SHOP.NET

担当:阿利

全ての著作権は、エクスショップに帰属します。当社とのお取引目的外の使用・複製・転載禁止となっております。