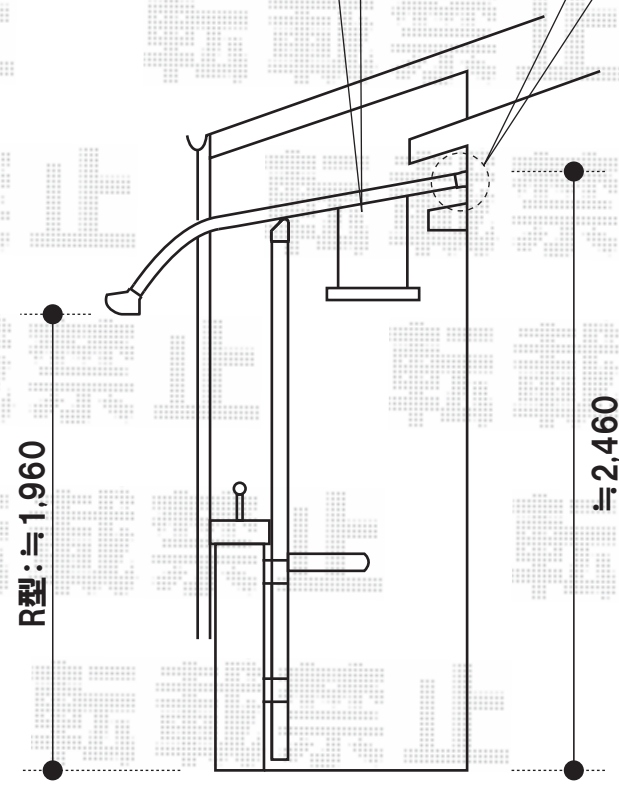


建物雨樋の下へ
屋根を入れ込みます

トステム ライザーテラスII R型 連棟 屋根タイプ 積雪～20cm対応
 間口=メーター8000(柱芯々7,800mm 屋根幅8,020mm)
 出幅=4尺(1,185mm)
 色:ブラック
 屋根材:ポリカーボネート(ブルースモーク)
 柱仕様:柱奥行移動タイプ
 オプション:吊下げ物干し(標準)3本入・壁付け物干し(標準)2本入
 追加部材:92°エルボ

吊り下げ・壁付け物干しの
取付け位置・高さは
施工時にご指示ください

垂木掛けは
庇の上に取り付けます



現場状況や作図制限により概略図の内容と多少の違いが生じることがございます。
 施工時は、現場優先とさせて頂きたく思いますので、お立会い頂き、
 最終のご指示のほど、何卒、宜しくお願い致します。



EX-SHOP
[HTTP://WWW.EX-SHOP.NET](http://www.ex-shop.net)
 担当:上川