

# サーフポートIII 積雪～20cm対応

トステム サーフポートIII 積雪～20cm対応

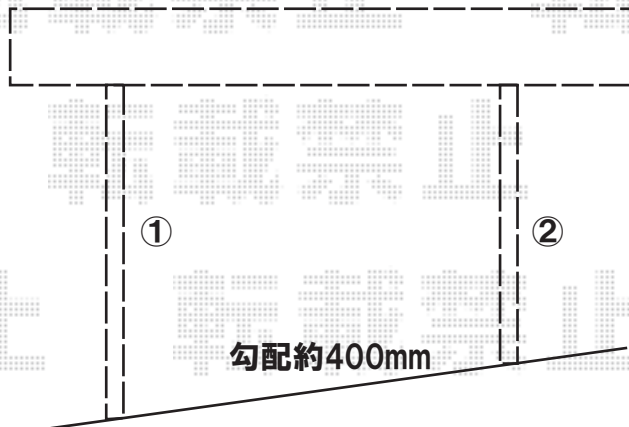
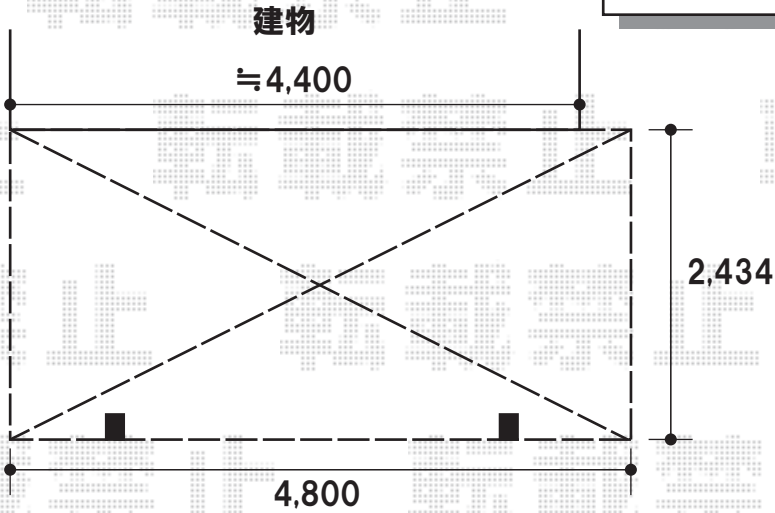
幅=2,434mm

奥行=4,800mm

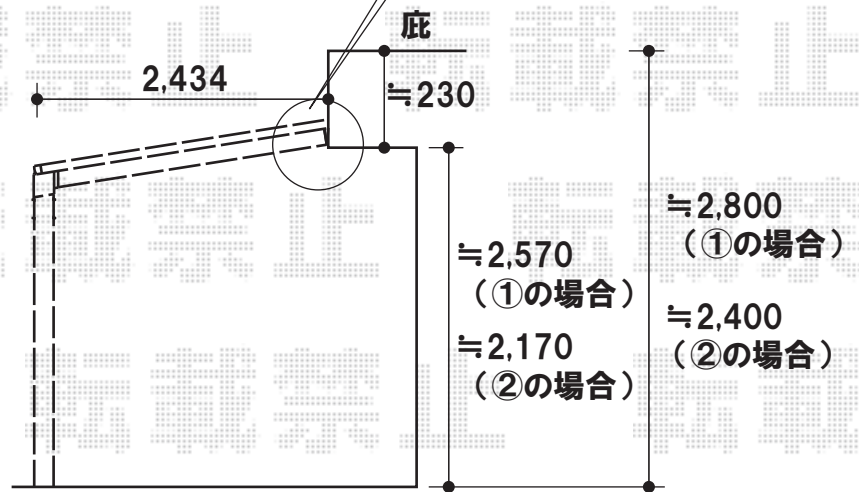
色:ブロンズ

屋根材:ポリカーボネート波板(ブラウンスモークマット)

柱仕様:ロング柱23仕様(有効高 約2,300mm)



底に屋根先を固定致します  
隙間はコーキングにて処理いたします



現場状況や作図制限により概略図の内容と多少の違いが生じることがございます。  
施工時は、現場優先とさせて頂きたく思いますので、お立会い頂き、  
最終のご指示のほど、何卒、宜しくお願い致します。



EX-SHOP  
HTTP://WWW.EX-SHOP.NET

担当:阿利

全ての著作権は、エクスショップに帰属します。当社とのお取引目的外の使用・複製・転載禁止となっております。