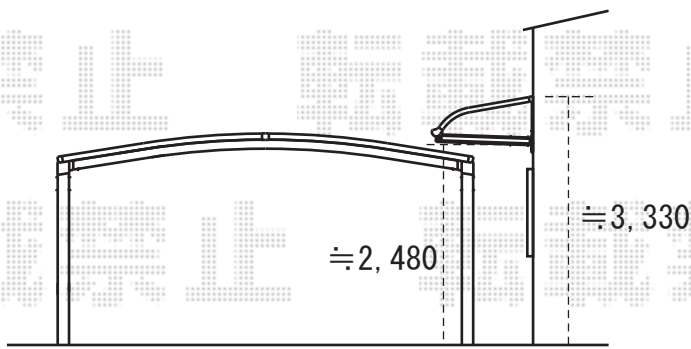
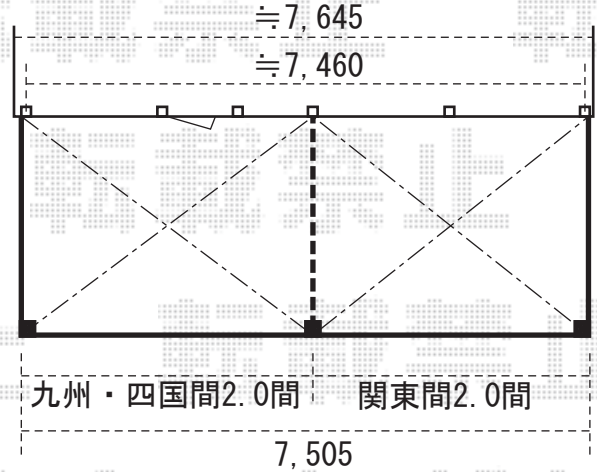
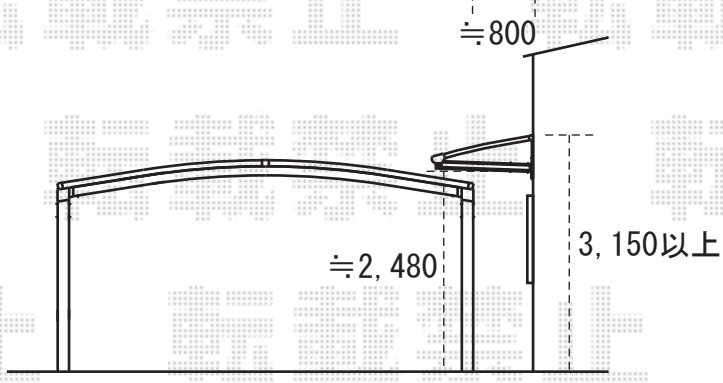


カーブポートシグマIII  
 ワイド延長 積雪~20cm対応  
 幅=5,443mm  
 奥行=7,098mm  
 柱仕様：ロング柱23仕様

アルファテラス L型/RB型  
 ルーフタイプ 連棟 積雪~20cm対応  
 間口=関東間2.5間通し(4,570mm)  
 +2.0間mm(3,660mm)  
 出幅=4尺(1,185mm)  
 柱仕様：ルーフタイプ(柱無し)

床(デッキ)高さは、  
 躯体ドアサッシ下  
 ≒100mmとなります。



アクトステージA型 太格子 連棟 柱建て式  
 間口=関東間2.0間  
 +九州・四国間2.0間(7,505mm)  
 出幅=9尺(2,685mm)  
 柱タイプ：柱建てタイプ

現場状況や作図制限により概略図の内容と多少の違いが生じることがございます。  
 施工時は、現場優先とさせて頂きたく思いますので、お立会い頂き、  
 最終のご指示のほど、何卒、宜しくお願い致します。



EX-SHOP  
 HTTP://WWW.EX-SHOP.NET  
 担当:村上

全ての著作権は、エクスショップに帰属します。当社とのお取引目的外の使用・複製・転載禁止となっております。