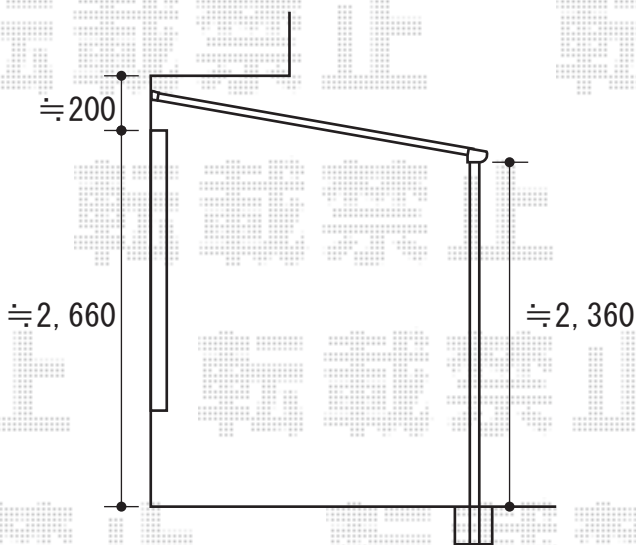
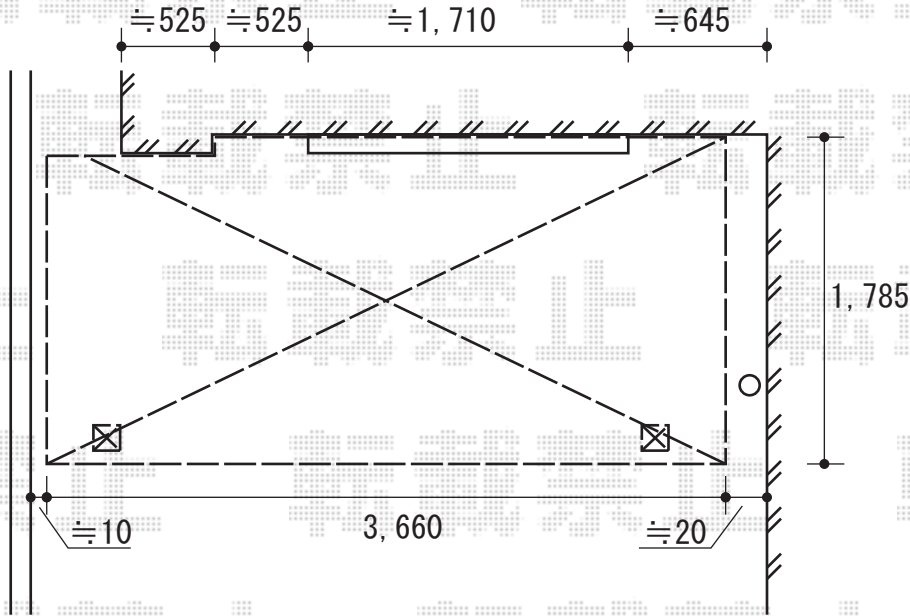


ライザーテラスⅡ F型 テラスタイプ 単体 積雪～20cm対応



ライザーテラスⅡ F型 テラスタイプ 単体 積雪～20cm対応
 間口=関東間2.0間 (柱芯々3,440mm 屋根幅3,660mm)
 出幅=6尺 (1,785mm)
 色：シャイングレー
 屋根材：ポリカーボネート (クリアマット)
 柱仕様：柱位置固定タイプ
 施工方法：上止め仕様

現場状況や作図制限により概略図の内容と多少の違いが生じることがございます。
 施工時は、現場優先とさせて頂きたく思いますので、お立会い頂き、
 最終のご指示のほど、何卒、宜しくお願い致します。



EX-SHOP
[HTTP://WWW.EX-SHOP.NET](http://www.ex-shop.net)

担当：角田