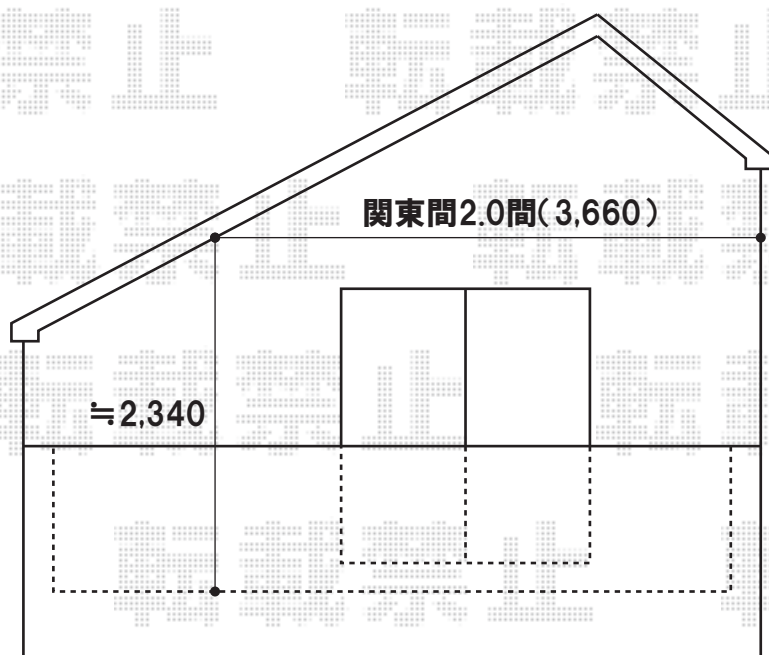
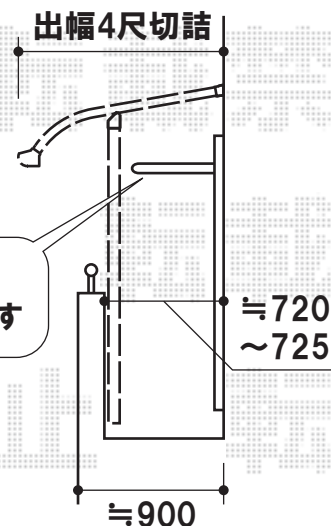


ライザーテラスII R型 単体 屋根タイプ 積雪~20cm対応

バルコニーのスペースの関係上、
出幅切詰加工を行い、組み上げになります
施工士の手の届く範囲で最大限出幅を確保するよう施工致します



屋根取付後、
上げられなくなります



トステム ライザーテラスII R型 単体 屋根タイプ 積雪~20cm対応
間口=関東間2.0間(柱芯々3,440mm 屋根幅3,660mm)
出幅=4尺(1,185mm)
色:シャイングレー
お見積①屋根材:ポリカーボネート(ブラウン)
柱仕様:柱奥行き移動タイプ

現場状況や作図制限により概略図の内容と多少の違いが生じることがございます。
施工時は、現場優先とさせて頂きたく思いますので、お立会い頂き、
最終のご指示のほど、何卒、宜しくお願い致します。



EX-SHOP
HTTP://WWW.EX-SHOP.NET

担当:大磯