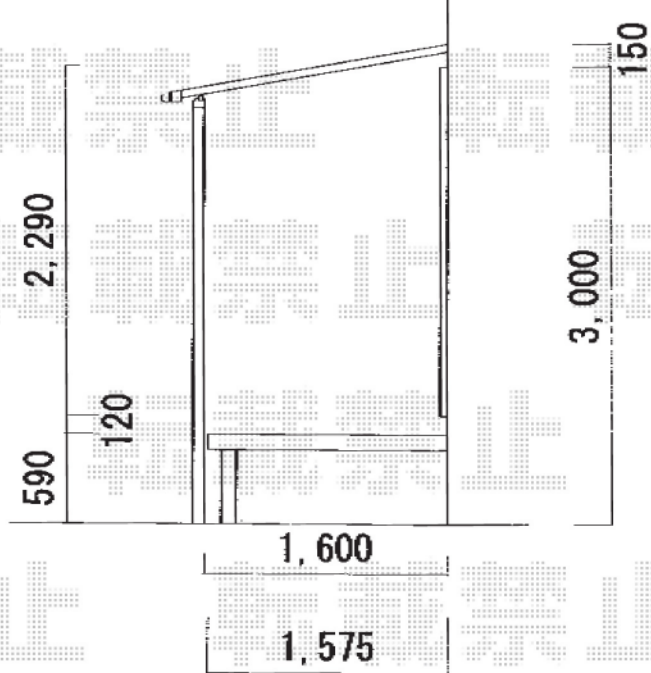
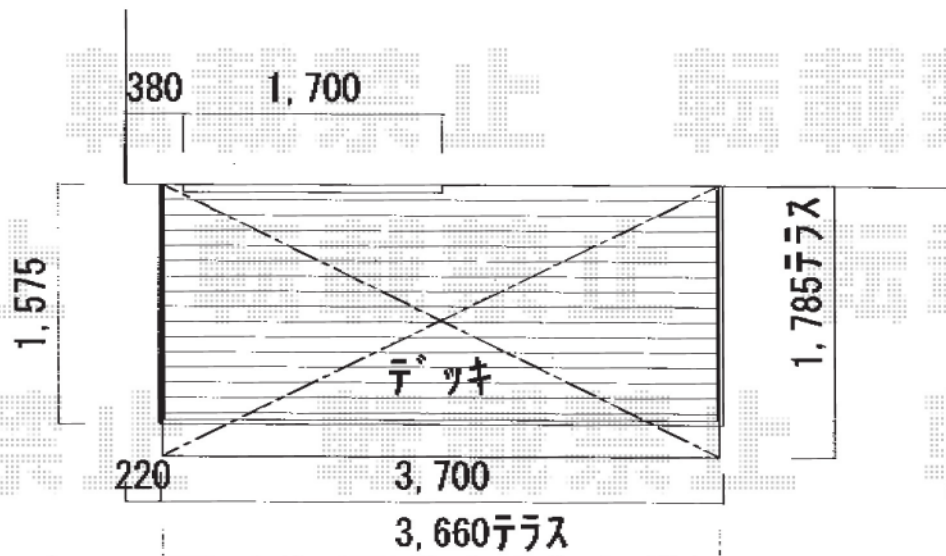


ライザーテラスII F型 単体 テラスタイプ 積雪~20cm対応



トステム ライザーテラスII F型 単体 テラスタイプ 積雪~20cm対応
 間口=関東間2.0間 (柱芯々3,440mm 屋根幅3,660mm)
 出幅=6尺 (1,785mm)
 色: シャイングレー
 屋根材: ポリカーボネート (ブラウン)
 柱仕様: 柱奥行移動タイプ・ロング柱
 施工方法: 上止め施工
 オプション: 吊り下げ物干し 標準 2本入

現場状況や作図制限により概略図の内容と多少の違いが生じることがございます。
 施工時は、現場優先とさせて頂きたく思いますので、お立会い頂き、
 最終のご指示のほど、何卒、宜しくお願い致します。

全ての著作権は、エクスショップに帰属します。当社とのお取引目的外の使用・複製・転載禁止となっております。



EX-SHOP
[HTTP://WWW.EX-SHOP.NET](http://www.ex-shop.net)

担当: 藤木