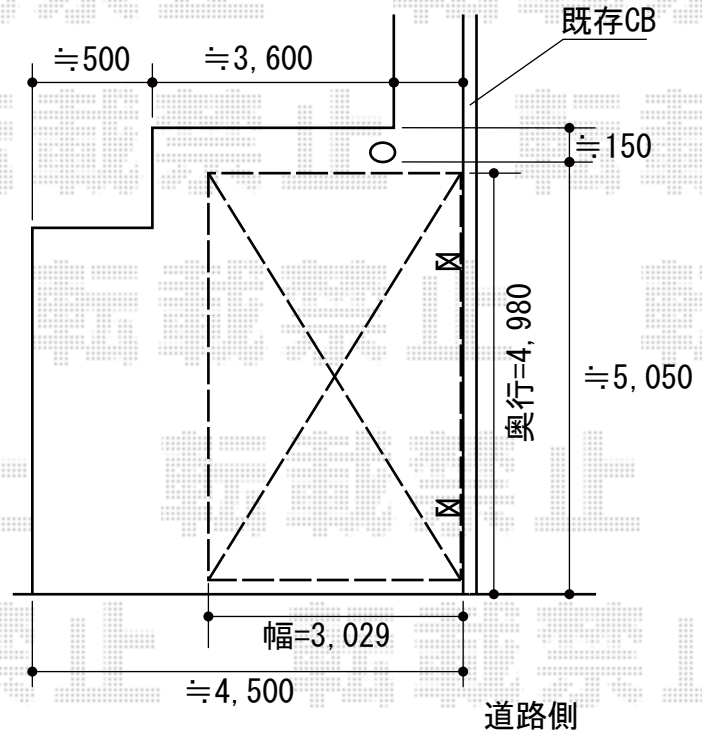


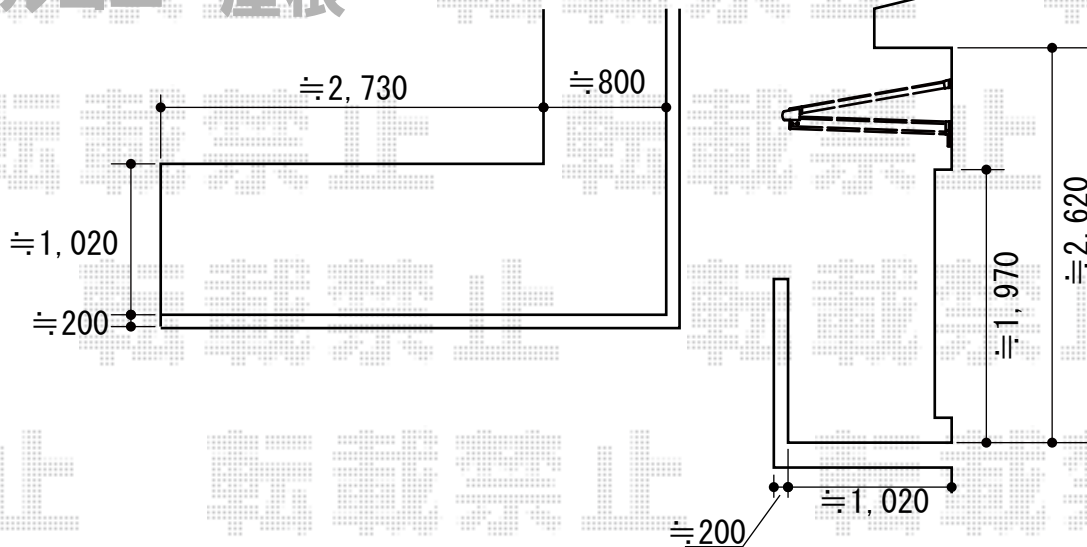
## カーポート・バルコニー屋根

### - カーポート -

レークポートシグマIII 積雪~20cm対応  
 幅=3,029mm  
 奥行=4,980mm  
 色：シャイングレー  
 屋根材：ポリカーボネート（クリアマット/すりガラス調）  
 柱仕様：ロング柱23仕様（有効高 約2,300mm）



### - バルコニー屋根 -



ヴェクスターテラス F型 ルーフタイプ 積雪~20cm対応  
 間口=関東間1.5間 (2,730柱芯々mm 屋根幅2,805mm)  
 出幅=4尺 (1,170mm)  
 色：プラチナステン  
 屋根材：ポリカーボネート（トーマイマット/すりガラス調）  
 柱仕様：持ち出しタイプ（柱無し）  
 施工方法：下止め

現場状況や作図制限により概略図の内容と多少の違いが生じることがございます。  
 施工時は、現場優先とさせて頂きたく思いますので、お立会い頂き、  
 最終のご指示のほど、何卒、宜しくお願い致します。



EX-SHOP  
[HTTP://WWW.EX-SHOP.NET](http://www.ex-shop.net)

担当：大辻