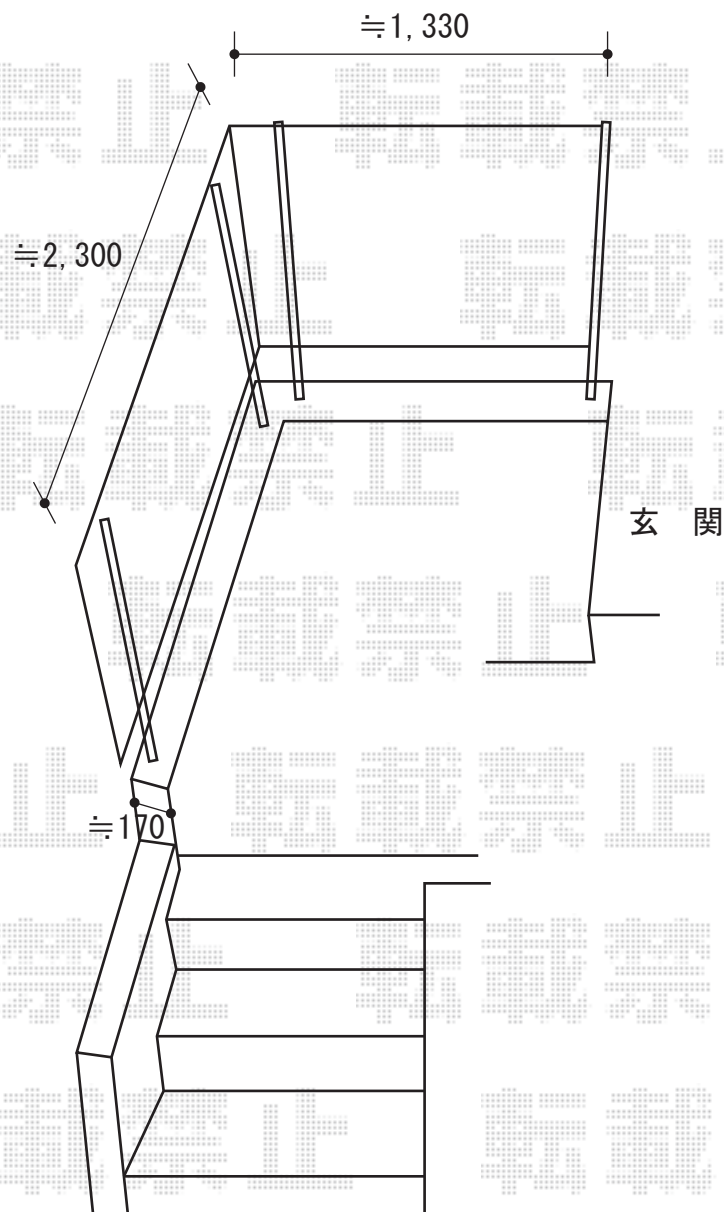


# ライフモダンフェンスMF-Y2型(複合色)[フリーポールタイプ]



TOEX ライフモダンフェンスMF-Y2型(複合色)[フリーポールタイプ]  
本体1枚(W×H)=(1,979mm×1,000mm)×2スパン  
主柱(Tブラケット):4本  
部品セット(Tブラケット):4セット  
コーナー継手(ポール付):1セット  
端部カバー:1セット  
端部キャップ:1セット  
色:シャイングレー+柿渋

現場状況や作図制限により概略図の内容と多少の違いが生じることがございます。  
施工時は、現場優先とさせて頂きたく思いますので、お立会い頂き、  
最終のご指示のほど、何卒、宜しくお願い致します。



EX-SHOP  
HTTP://WWW.EX-SHOP.NET

担当:堀

全ての著作権は、エクスショップに帰属します。当社とのお取引目的外の使用・複製・転載禁止となっております。