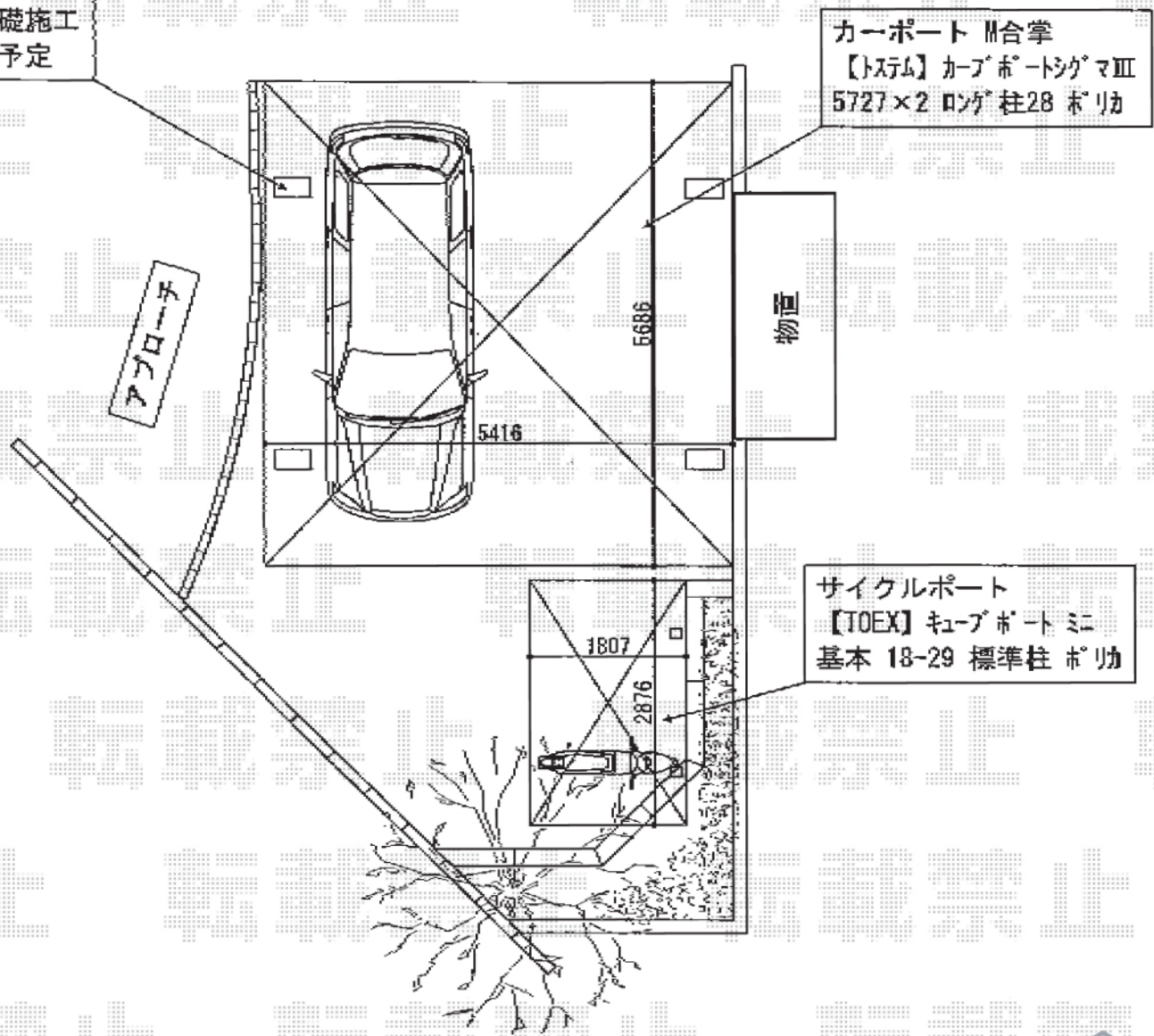


# カーポート・カーゲート

現況は段差がある為、  
施工時には型枠にて基礎施工  
後日、お客様にて埋設予定



現場状況や作図制限により概略図の内容と多少の違いが生じることがございます。  
施工時は、現場優先とさせて頂きたく思いますので、お立会い頂き、  
最終のご指示のほど、何卒、宜しくお願い致します。

全ての著作権は、エクスショップに帰属します。当社とのお取引目的外の使用・複製・転載禁止となっております。



EX-SHOP  
HTTP://WWW.EX-SHOP.NET

担当: 角田