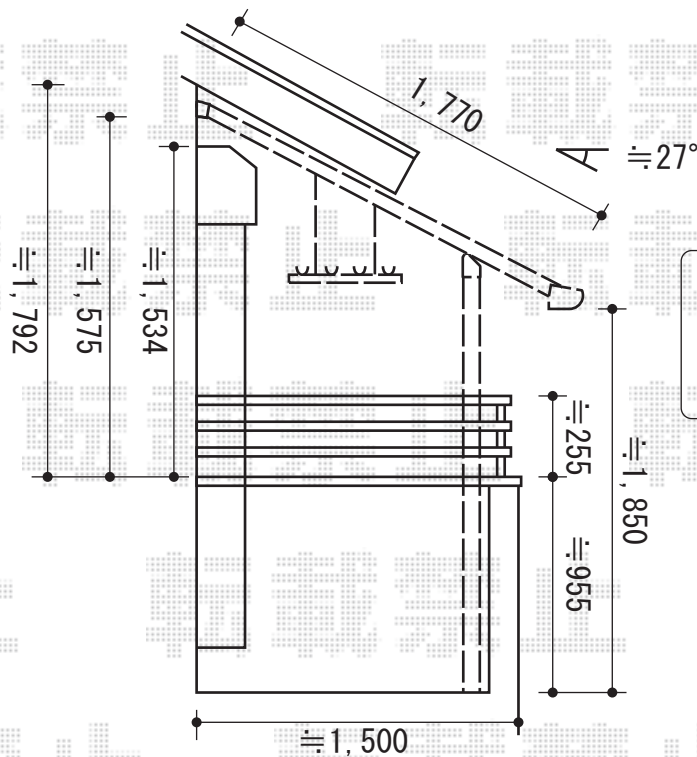
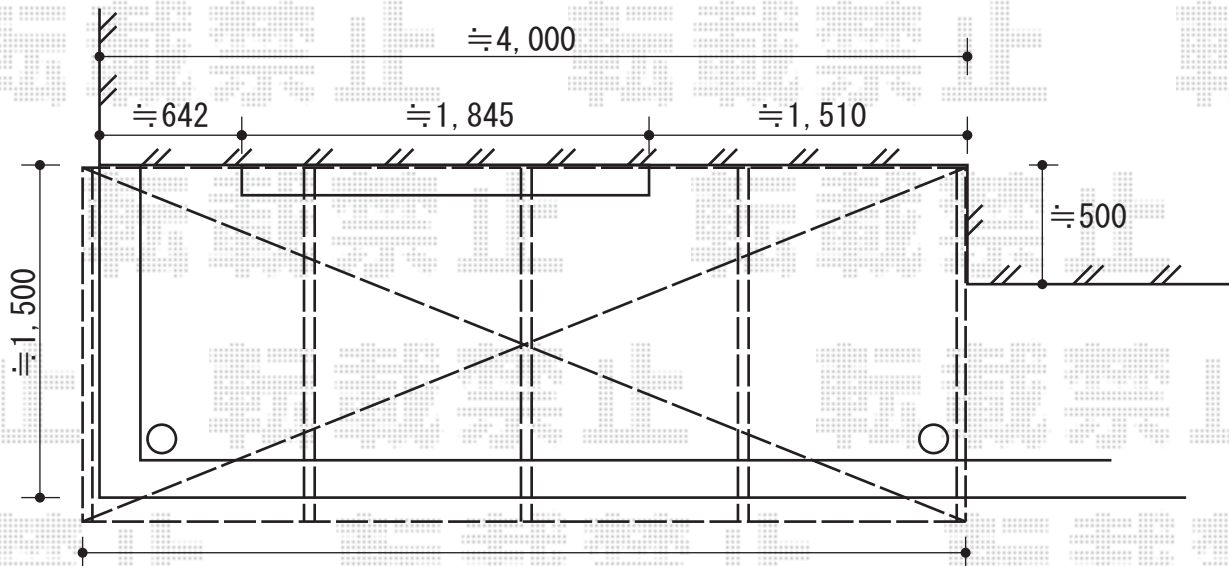


ベクター F型 屋根タイプ 単体 積雪～20cm対応



建物屋根勾配に合わせ、
屋根の取付角度を設定するよう
見ております

ベクター F型 屋根タイプ 単体 積雪～20cm対応

間口=メーター4,000 (柱芯々3,718mm 屋根幅4,030mm)

出幅=6尺 (1,770mm)

色：プラチナステン

屋根材：ポリカーボネート (アースブルー)

柱仕様：柱奥行移動タイプ

追加部材：躯体式BC用部品箱 中間用×2 ベクター自在垂木掛けユニット

オプション：吊り下げ物干し 標準 2本入

現場状況や作図制限により概略図の内容と多少の違いが生じることがございます。
施工時は、現場優先とさせて頂きたく思いますので、お立会い頂き、
最終のご指示のほど、何卒、宜しくお願い致します。



EX-SHOP
HTTP://WWW.EX-SHOP.NET

担当：藤木