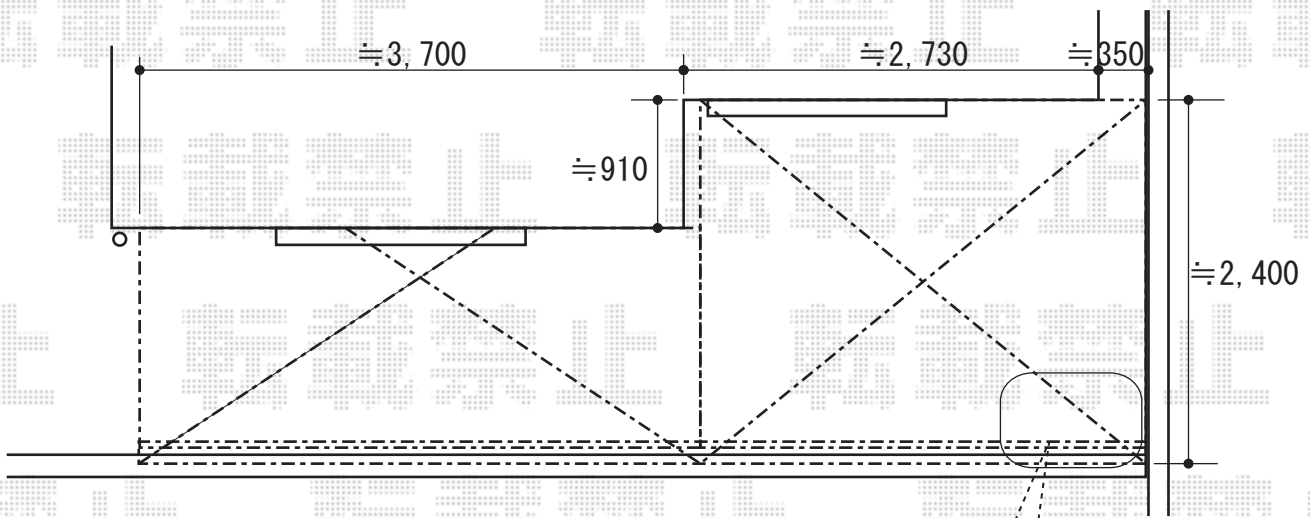
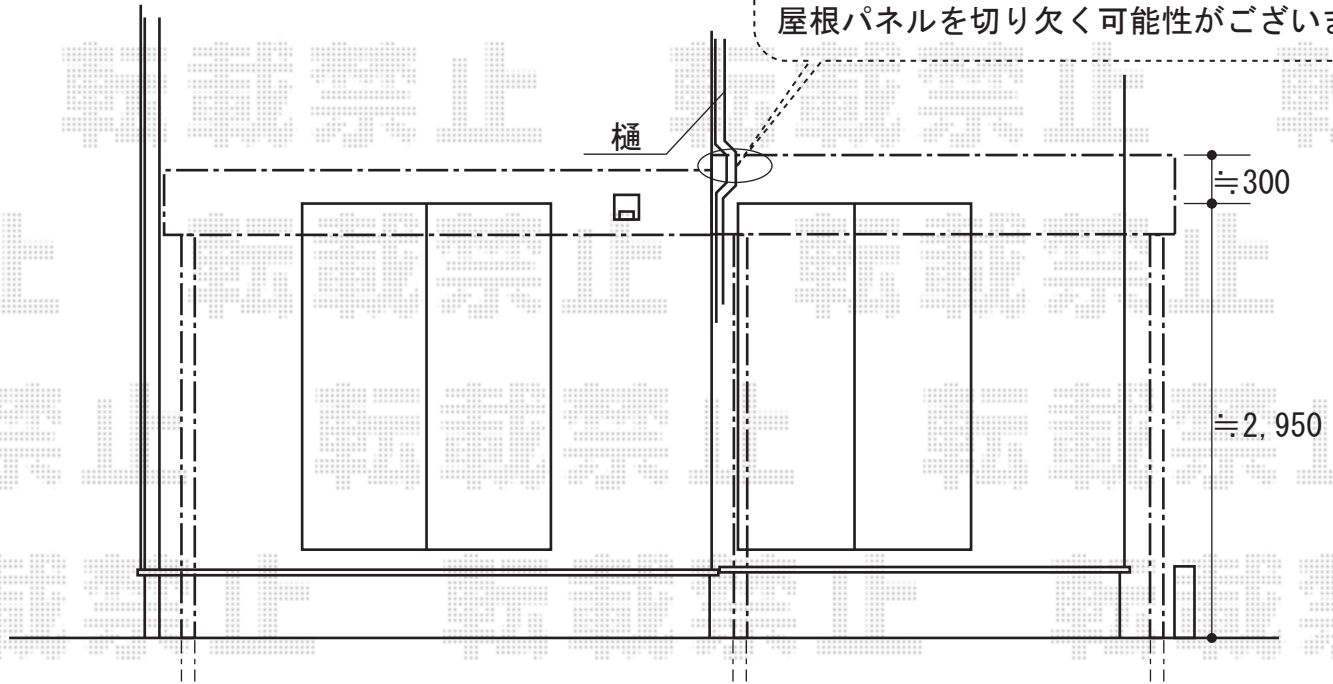


雨樋の移設お手配をお願い致します
(移設状況によりましては、
屋根パネルを切り欠く可能性がございます)



物置の別途移設をお願い致します

トステム ライザーテラスII F型 テラスタイプ 連棟 積雪～20cm対応
 間口=メーター7000<4000+3000> (柱芯々6,800mm 屋根幅7,020mm)
 出幅=8尺(2,385mm)
 色：シャイングレー
 屋根材：ポリカーボネート (クリアマット)
 柱仕様：柱位置固定タイプ/ロング柱
 追加部材：躯体出幅違い加工部材一式

現場状況や作図制限により概略図の内容と多少の違いが生じることがございます。
 施工時は、現場優先とさせて頂きたく思いますので、お立会い頂き、
 最終のご指示のほど、何卒、宜しくお願い致します。



EX-SHOP
[HTTP://WWW.EX-SHOP.NET](http://www.ex-shop.net)

担当：堀