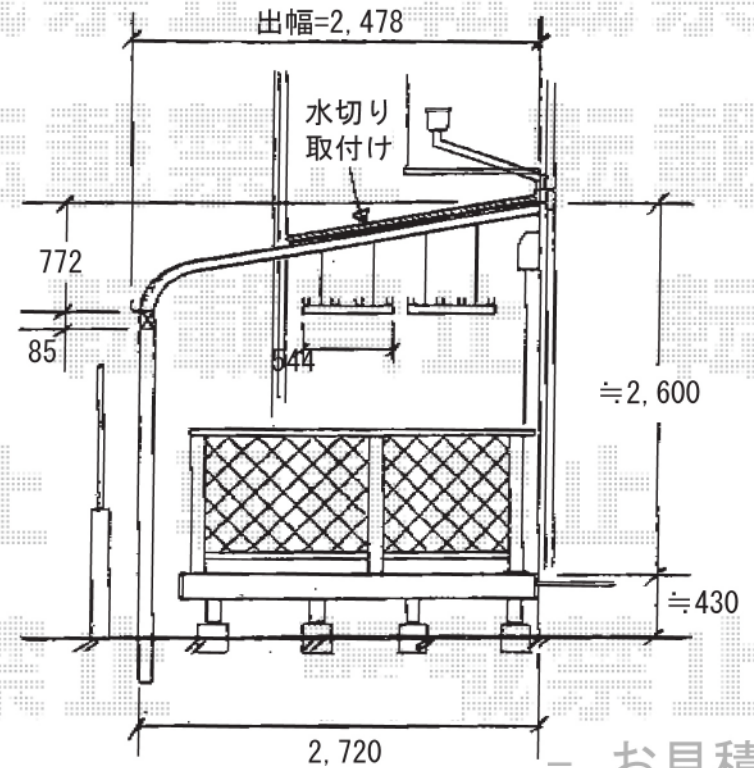
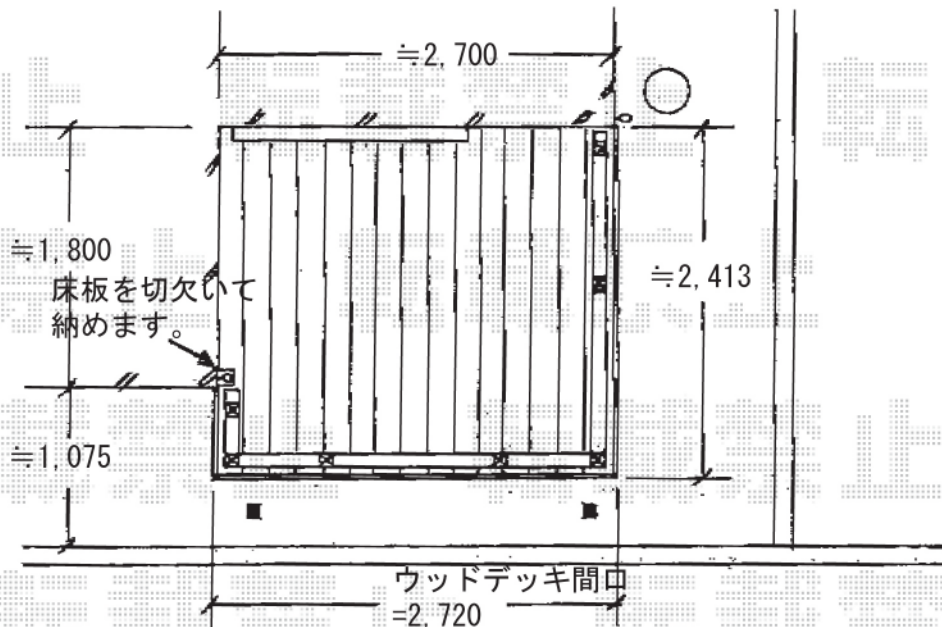
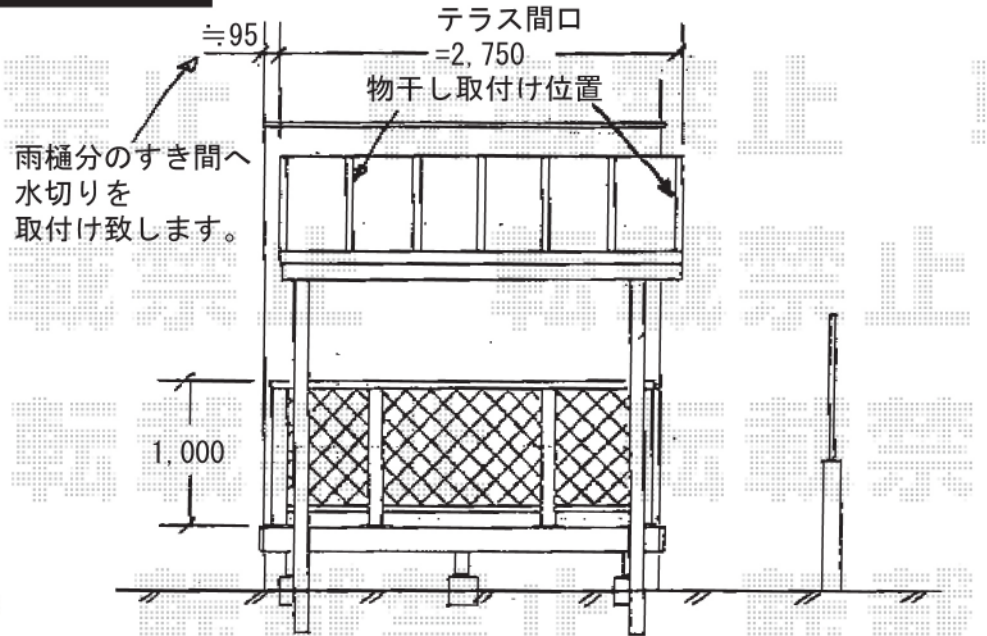


# ウッドデッキ・テラス屋根



- お見積2 -

トステム ライザーテラスII R型 テラスタイプ 単体 積雪~20cm対応  
間口=関東間1.5間(柱芯々2,530mm 屋根幅2,750mm)  
出幅=9尺(2,685mm)  
色: シャイングレー  
屋根材: ポリカーボネート(ブルースモーク)  
柱仕様: 柱位置固定タイプ  
オプション: (吊り下げ物干し 標準 2本入+取付棧)×2セット  
追加部材: 水切り

トステム リコステージII 単体  
間口=1.5間(2,720mm)  
出幅=8尺(2,413mm)  
色: ライトベージュ  
床板: 縦貼り 標準  
幕板: 幕板B(厚さ15mm)  
束柱: 束柱B(調整有り/L=282~432mm)  
追加部材: 床板切り欠き補強加工部材

トステム  
デッキフェンス【コ型/W750+3スパン+2スパン】  
パネル: ラチス粗目タイプ  
色: ライトベージュ  
高さ: T-10

現場状況や作図制限により概略図の内容と多少の違いが生じることがございます。  
施工時は、現場優先とさせて頂きたく思いますので、お立会い頂き、  
最終のご指示のほど、何卒、宜しくお願い致します。

