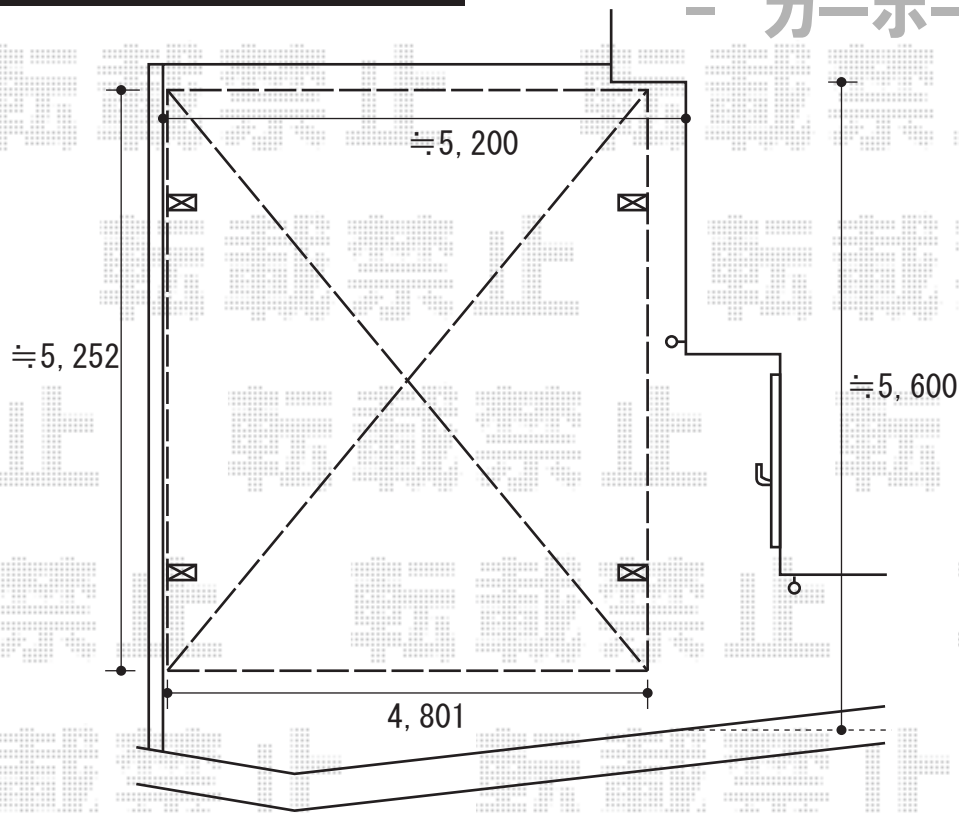


カーポート・バルコニー屋根

- カーポート -



レイナツインポート 積雪~20cm対応

幅=4,801mm

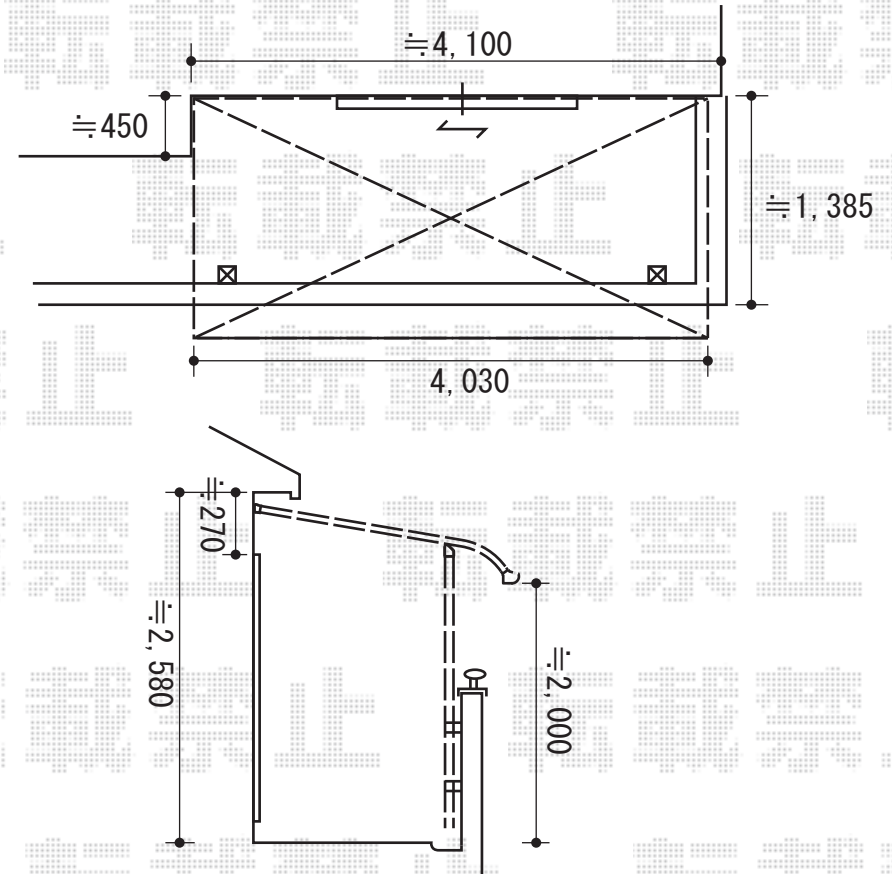
奥行=5,052mm

色：プラチナステン

屋根材：熱線遮断ポリカーボネート（アースブルーマット調）

柱仕様：標準柱仕様（有効高 約1,800mm）

- バルコニー屋根 -



ヴェクター R型 屋根タイプ 単体 積雪~20cm対応

間口=メーター2.0間（柱芯々3,845mm 屋根幅4,030mm）

出幅=5尺（1,470mm）

色：ブラウン

屋根材：ポリカーボネート（スモークブラウン）

柱仕様：柱奥行移動タイプ

追加部材：躯体式BC屋根部品ユニット（B）

現場状況や作図制限により概略図の内容と多少の違いが生じることがございます。

施工時は、現場優先とさせて頂きたく思いますので、お立会い頂き、
最終のご指示のほど、何卒、宜しくお願い致します。



EX-SHOP
HTTP://WWW.EX-SHOP.NET

担当：堀