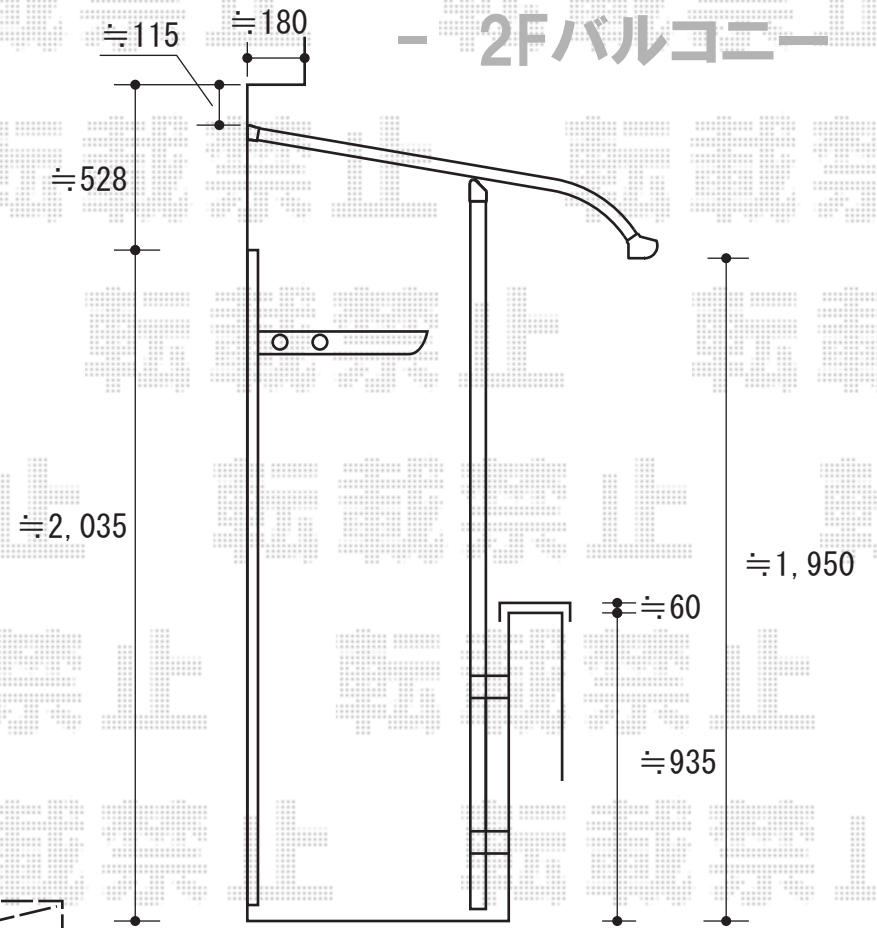
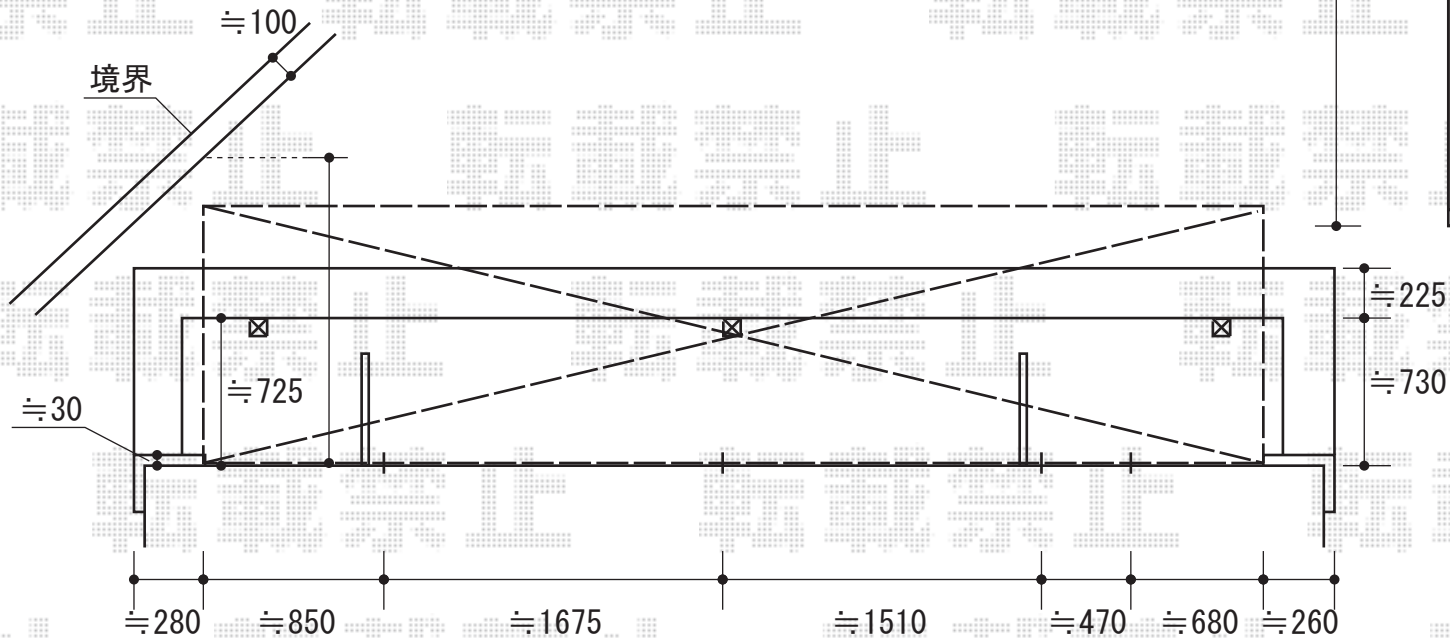


ライザーテラスII R型 屋根タイプ 連棟 積雪~20cm対応

ライザーテラスII R型 屋根タイプ 連棟 積雪~20cm対応
 間口=関東間3.0間(柱芯々5,260mm 屋根幅5,480mm)
 出幅=4尺(1,185mm) 色:ブラック
 屋根材:ポリカーボネート(ブルースモーク)
 柱仕様:柱奥行移動タイプ
 オプション:吊り下げ物干し 標準 2本入
 追加部材:物干取付枠
 施工方法:下止め仕様



現場状況や作図制限により概略図の内容と多少の違いが生じることがございます。
 施工時は、現場優先とさせて頂きたく思いますので、お立会い頂き、
 最終のご指示のほど、何卒、宜しくお願い致します。



EX-SHOP
 HTTP://WWW.EX-SHOP.NET

担当:堀