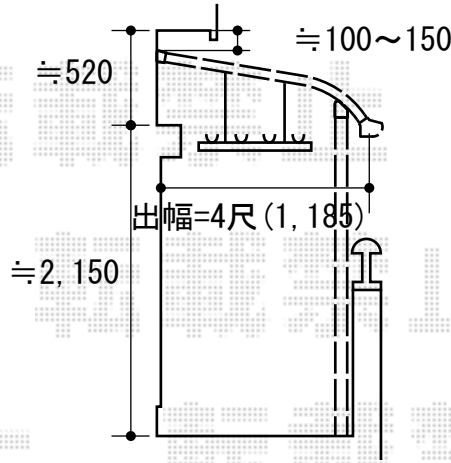
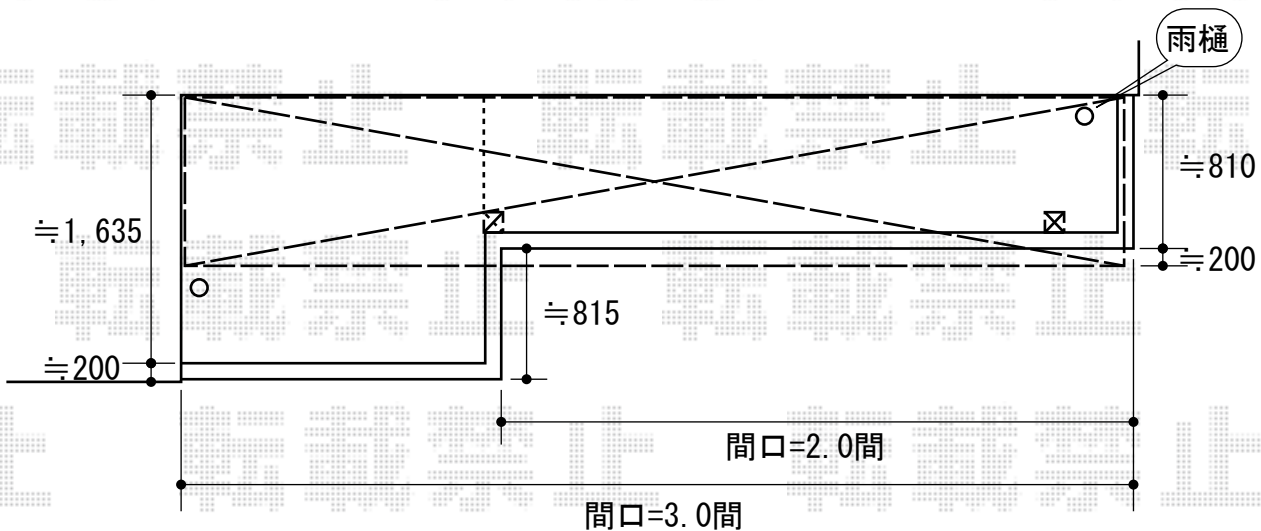


ライザーテラスII R型 屋根タイプ 連棟 積雪~20cm対応【片袖納まり】



施工に際して、
吊下げ物干しの取付け高さのご指示を
宜しくお願い致します。
既存のT字型物干しは撤去処分致します。



トステム

ライザーテラスII R型 屋根タイプ 連棟 積雪~20cm対応【片袖納まり】
間口=関東間3.0間<1.0間+2.0間> (柱芯々5,260mm 屋根幅5,480mm)
出幅=4尺 (1,185mm)
色: オータムブラウン
屋根材: ポリカーボネート (ブラウン)
柱仕様: 柱奥行移動タイプ
オプション: 吊り下げ物干し 標準 2本入
施工方法: 下止め仕様

現場状況や作図制限により概略図の内容と多少の違いが生じることがございます。
施工時は、現場優先とさせて頂きたく思いますので、お立会い頂き、
最終のご指示のほど、何卒、宜しくお願い致します。



EX-SHOP
HTTP://WWW.EX-SHOP.NET

担当: 堀