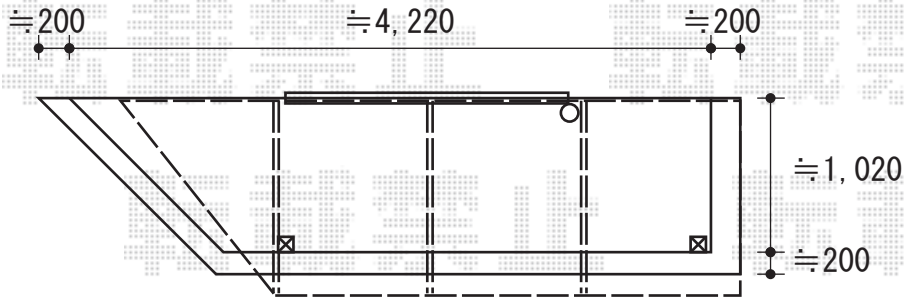
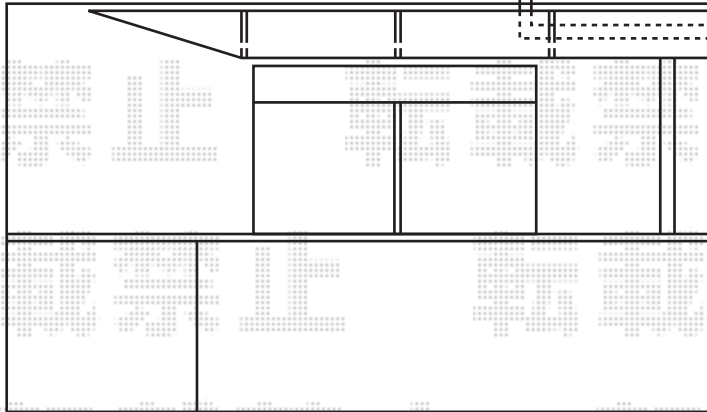


ライザーテラスⅡ F型 屋根タイプ 単体 積雪～20cm対応

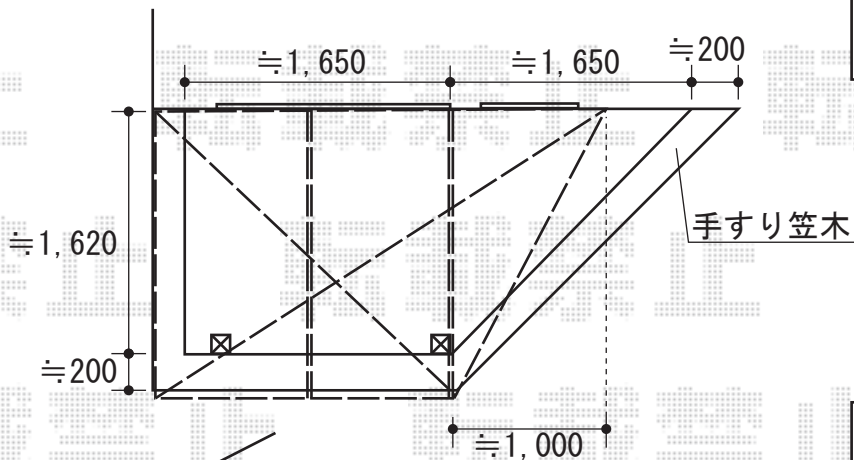


樋集水マス



- 4尺屋根 -

ライザーテラスⅡ F型 屋根タイプ  
単体 積雪～20cm対応  
間口=メートル4,000  
(柱芯々3,800mm 屋根幅4,020mm)  
または メートル3,000  
(柱芯々2,800mm 屋根幅3,020mm)  
出幅=4尺 (1,185mm)  
色: ホワイト  
屋根材: ポリカーボネート (ブラウン)  
柱仕様: 柱奥行移動タイプ  
施工方法: 上止め仕様  
追加部材: 側面台形用端部垂木セット  
端部垂木セット (袖用)  
オプション: 吊り下げ物干し 標準 2本入

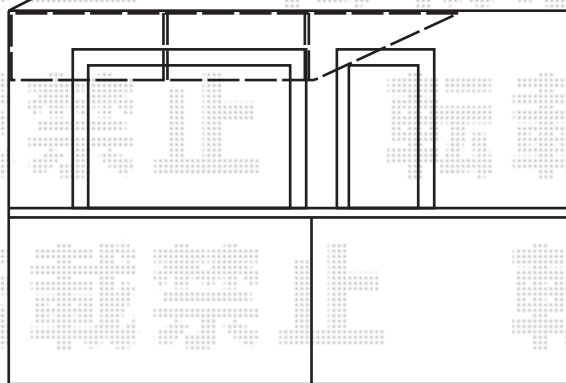


手すり笠木

6尺

- 6尺屋根 -

ライザーテラスⅡ F型 屋根タイプ  
単体 積雪～20cm対応  
間口=メートル3,000  
(柱芯々2,800mm 屋根幅3,020mm)  
出幅=6尺 (1,785mm)  
色: ホワイト  
屋根材: ポリカーボネート (ブラウン)  
柱仕様: 柱奥行移動タイプ  
施工方法: 上止め仕様  
追加部材: 側面台形用端部垂木セット  
端部垂木セット (袖用)  
オプション: 吊り下げ物干し (ワイド)  
標準 2本入



現場状況や作図制限により概略図の内容と多少の違いが生じることがございます。  
施工時は、現場優先とさせて頂きたく思いますので、お立会い頂き、  
最終のご指示のほど、何卒、宜しくお願い致します。



EX-SHOP  
HTTP://WWW.EX-SHOP.NET

担当: 角田