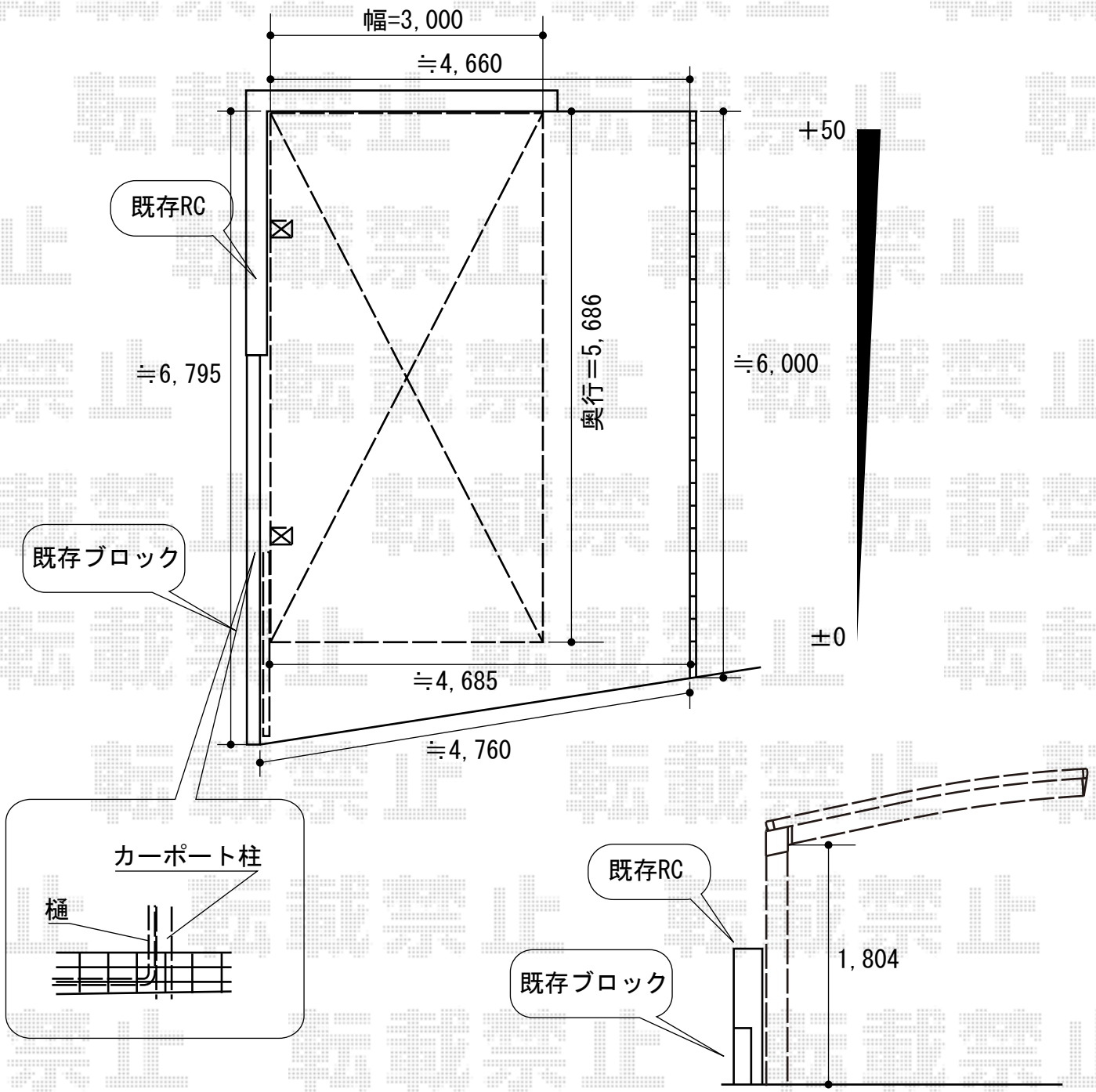


カーブポートシグマIII 積雪～20cm対応



カーブポートシグマIII 積雪～20cm対応
 幅=3,000mm
 奥行=5,686mm
 色：オータムブラウン
 屋根材：ポリカーボネート（ブルースモーク）
 柱仕様：標準柱仕様（有効高 約1,800mm）
 追加部材：縦樋/でんでん（3入）/92° エルボ

現場状況や作図制限により概略図の内容と多少の違いが生じることがございます。
 施工時は、現場優先とさせて頂きたく思いますので、お立会い頂き、
 最終のご指示のほど、何卒、宜しくお願い致します。



EX-SHOP
 HTTP://WWW.EX-SHOP.NET
 担当：藤木