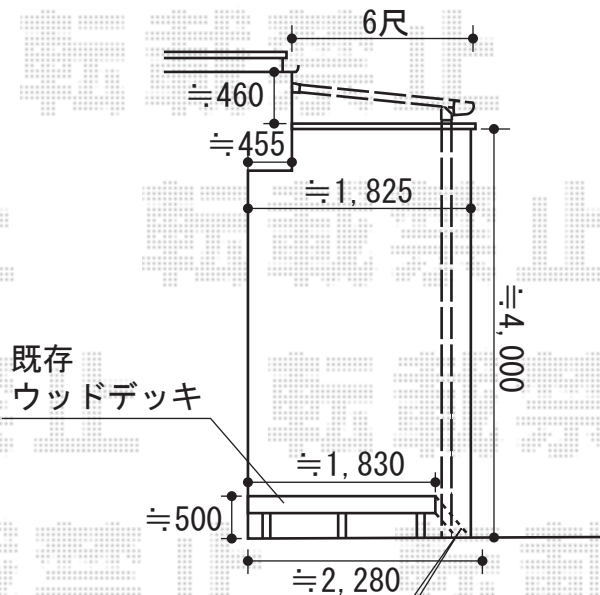


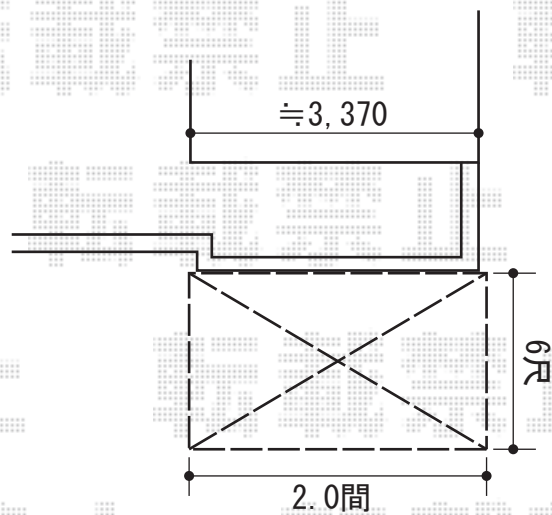
テラス屋根・バルコニー屋根

テラス屋根



既存
ウッドデッキ

既存ウッドデッキのステップは
お客様にて事前に移動をお願い致します



ライザーテラスII F型 テラスタイプ

単体 積雪~20cm対応

間口=関東間2.0間 (柱芯々3,440mm 屋根幅3,660mm)

出幅=6尺 (1,785mm)

色: シャイングレー

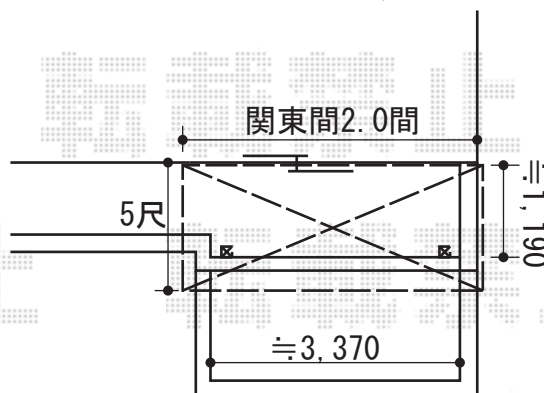
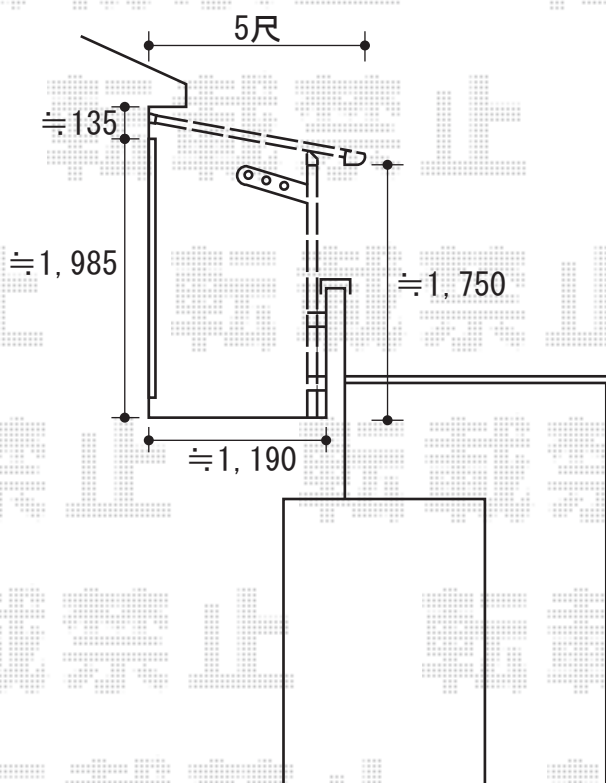
屋根材: ポリカーボネート (クリアマット)

柱仕様: 柱奥行移動タイプ

施工方法: 上止め仕様

追加部材: エルボ・高所取付用柱部材一式

バルコニー屋根



ライザーテラスII F型 屋根タイプ

単体 積雪~20cm対応

間口=関東間2.0間 (柱芯々3,440mm 屋根幅3,660mm)

出幅=5尺 (1,485mm)

色: シャイングレー

屋根材: ポリカーボネート (クリアマット)

柱仕様: 柱奥行移動タイプ

施工方法: 上止め仕様

追加部材: エルボ

現場状況や作図制限により概略図の内容と多少の違いが生じることがございます。
施工時は、現場優先とさせて頂きたく思いますので、お立会い頂き、
最終のご指示のほど、何卒、宜しくお願い致します。



EX-SHOP
HTTP://WWW.EX-SHOP.NET

担当: 藤木

全ての著作権は、エクスショップに帰属します。当社とのお取引目的外の使用・複製・転載禁止となっております。