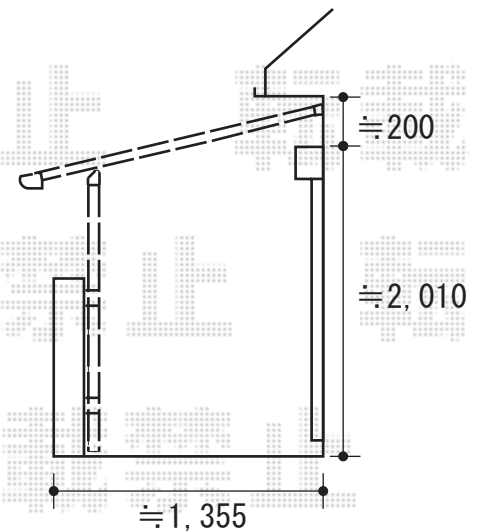
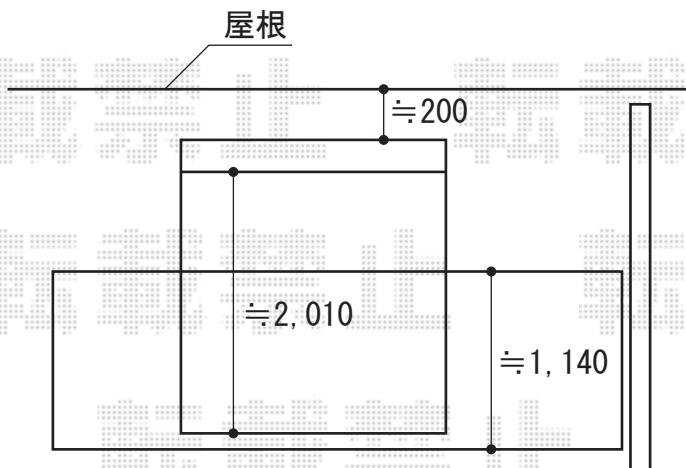
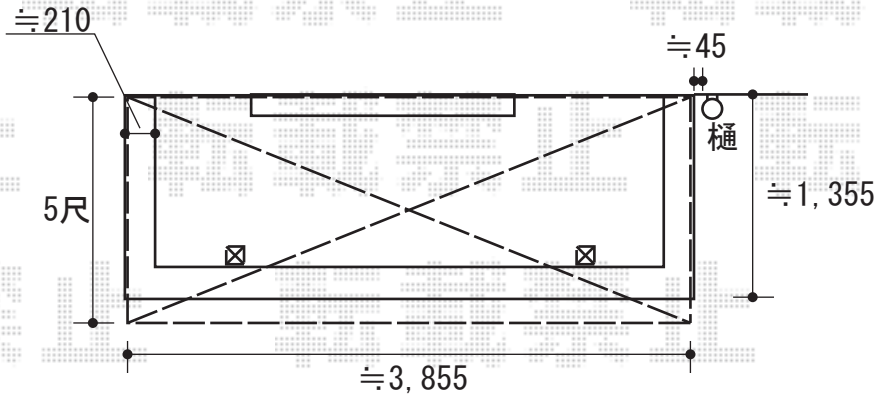


ベクター F型 屋根タイプ 単体 積雪~20cm対応



ベクター F型 屋根タイプ 単体 積雪~20cm対応
 間口=メートル2.0間 (柱芯々3,718mm 屋根幅4,030mm)
 出幅=5尺 (1,470mm)
 色 : プラチナステン
 屋根材 : ポリカーボネート (トーマイマット)
 柱仕様 : 柱奥行移動タイプ
 オプション : 吊り下げ物干し 標準 2本入
 追加部材 : 躯体式BC屋根部品ユニット (B)

現場状況や作図制限により概略図の内容と多少の違いが生じることがございます。
 施工時は、現場優先とさせて頂きたく思いますので、お立会い頂き、
 最終のご指示のほど、何卒、宜しくお願い致します。



EX-SHOP
[HTTP://WWW.EX-SHOP.NET](http://www.ex-shop.net)

担当:角田