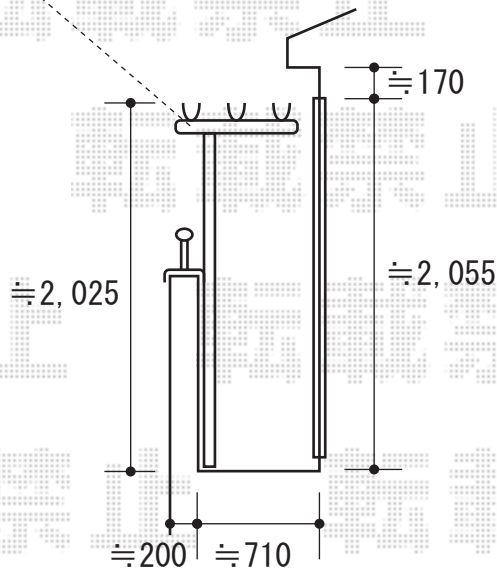


既存物干し
テラス屋根取付けに伴い、
撤去する必要があります。

取付け可能な最大出幅は、
≒1,125mmになります。



現場状況や作図制限により概略図の内容と多少の違いが生じることがございます。
施工時は、現場優先とさせて頂きたく思いますので、お立会い頂き、
最終のご指示のほど、何卒、宜しくお願い致します。



EX-SHOP
HTTP://WWW.EX-SHOP.NET

担当: 角田