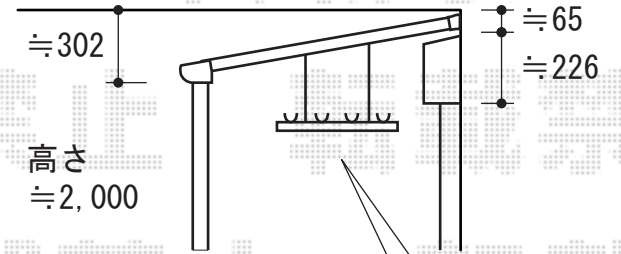
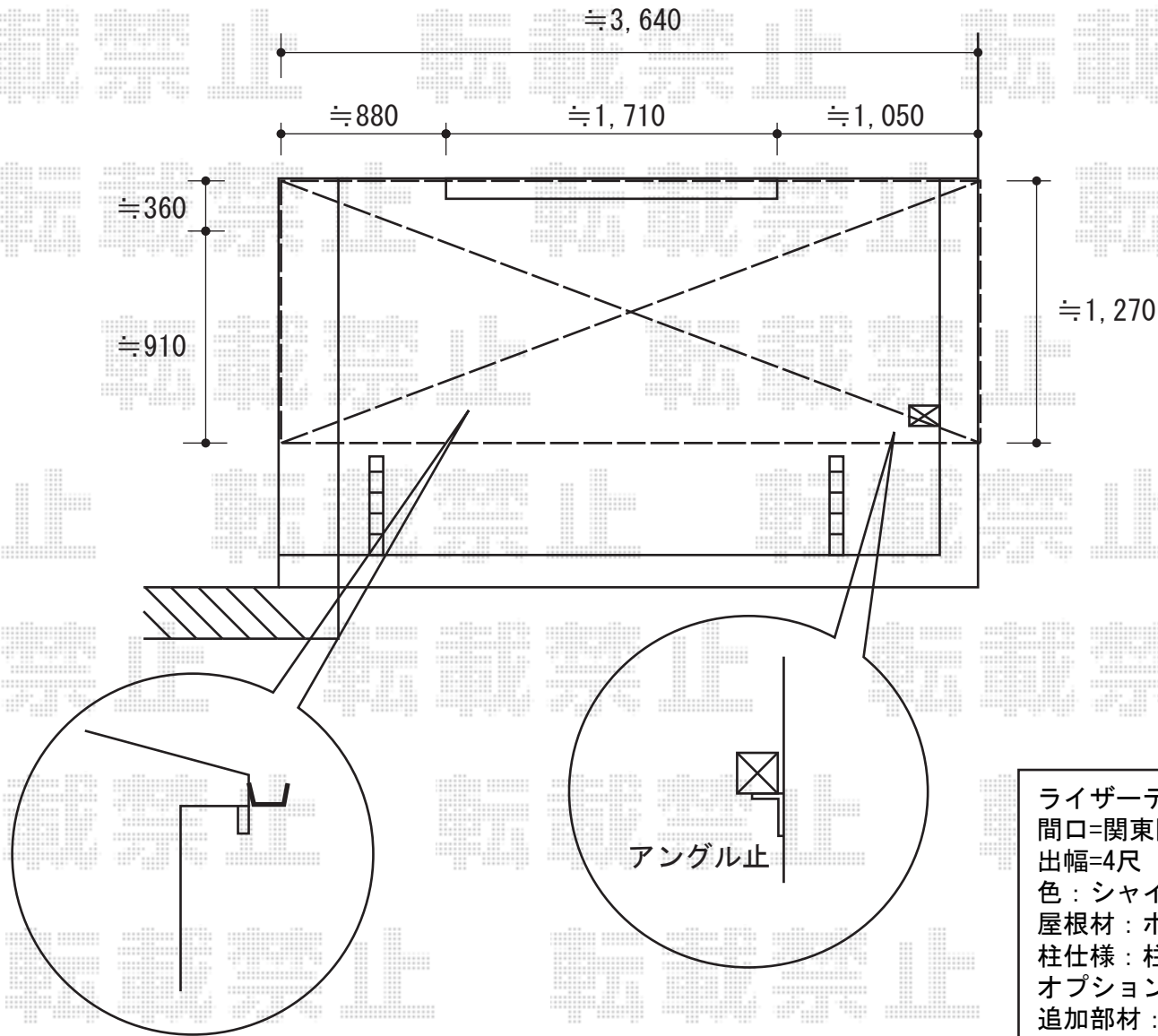


ライザーテラスII F型 単体 屋根タイプ 積雪~20cm対応



吊下げ物干しの  
取付位置と高さのご指示を  
宜しくお願い致します

ライザーテラスII F型 単体 屋根タイプ 積雪~20cm対応  
 間口=関東間2.0間 (柱芯々3,440mm 屋根幅3,660mm)  
 出幅=4尺 (1,185mm)  
 色: シャイングレー  
 屋根材: ポリカーボネート (ブラウン)  
 柱仕様: 柱位置固定タイプ  
 オプション: 吊り下げ物干し 標準 2本入  
 追加部材: 柱パラペット部固定・  
 片袖部固定用追加部材 (シャイングレー・シルバー)

現場状況や作図制限により概略図の内容と多少の違いが生じることがございます。  
 施工時は、現場優先とさせて頂きたく思いますので、お立会い頂き、  
 最終のご指示のほど、何卒、宜しくお願い致します。

全ての著作権は、エクスショップに帰属します。当社とのお取引目的外の使用・複製・転載禁止となっております。



EX-SHOP  
[HTTP://WWW.EX-SHOP.NET](http://www.ex-shop.net)

担当: 堀