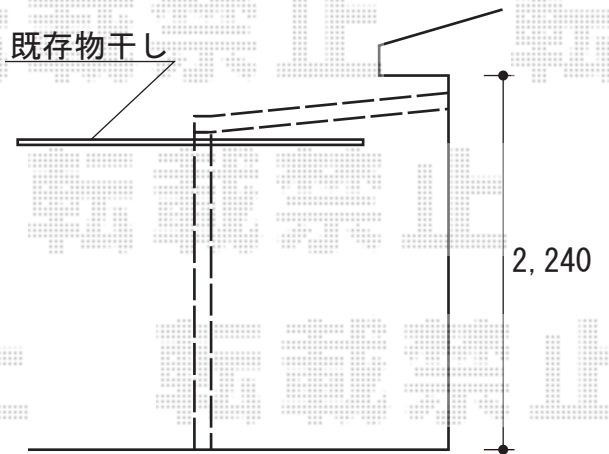
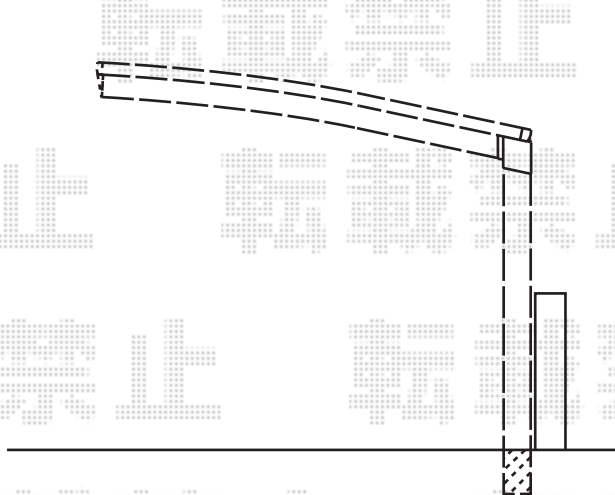
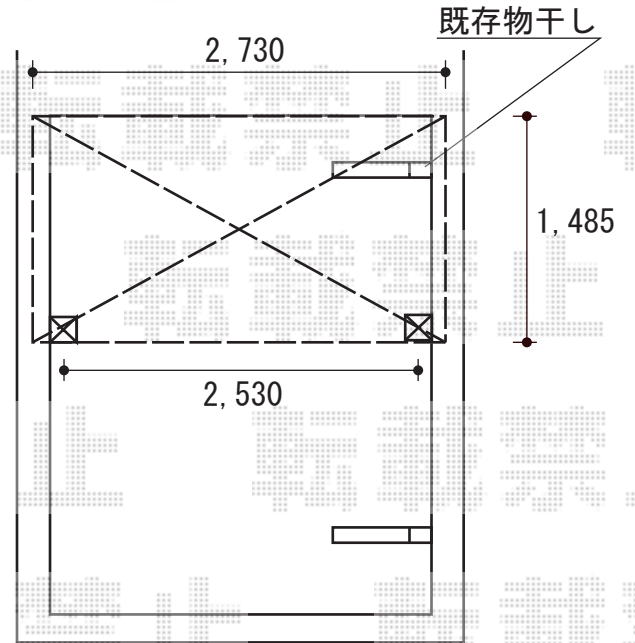
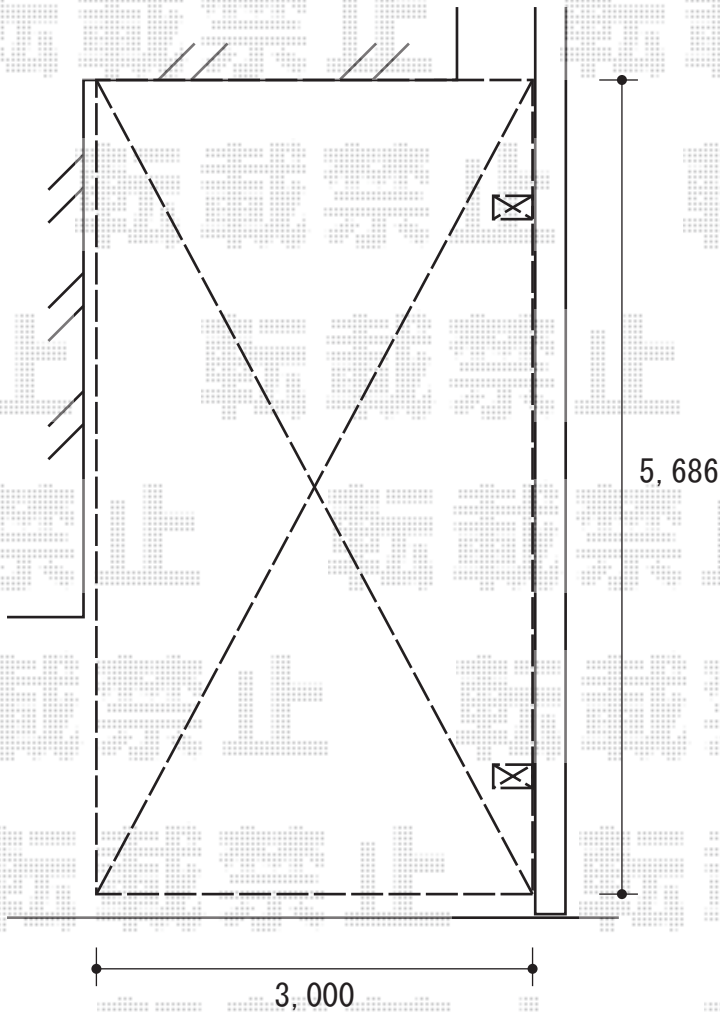


カーポート・バルコニー屋根



カーポートシグマⅢ 積雪～20cm対応
幅=3,000mm
奥行=5,686mm
色：シャイングレー
屋根材：ポリカーボネート（ブルースモーク）
柱仕様：ロング柱23仕様（有効高 約2,300mm）

ライザーテラスII F型 テラスタイプ 単体 積雪～20cm
間口=1.5間（柱芯々2,530mm 屋根幅2,750mm）
出幅=5尺（1,485mm）
色：シャイングレー
屋根材：ポリカーボネート（ブラウン）
柱仕様：柱位置固定タイプ
オプション：吊り下げ物干し 標準 2本入
追加部材：造り付金具

現場状況や作図制限により概略図の内容と多少の違いが生じることがございます。
施工時は、現場優先とさせていただきますので、お立会い頂き、
最終のご指示のほど、何卒、宜しくお願い致します。



EX-SHOP
HTTP://WWW.EX-SHOP.NET

担当：堀

全ての著作権は、エクスショップに帰属します。当社とのお取引目的外の使用・複製・転載禁止となっております。