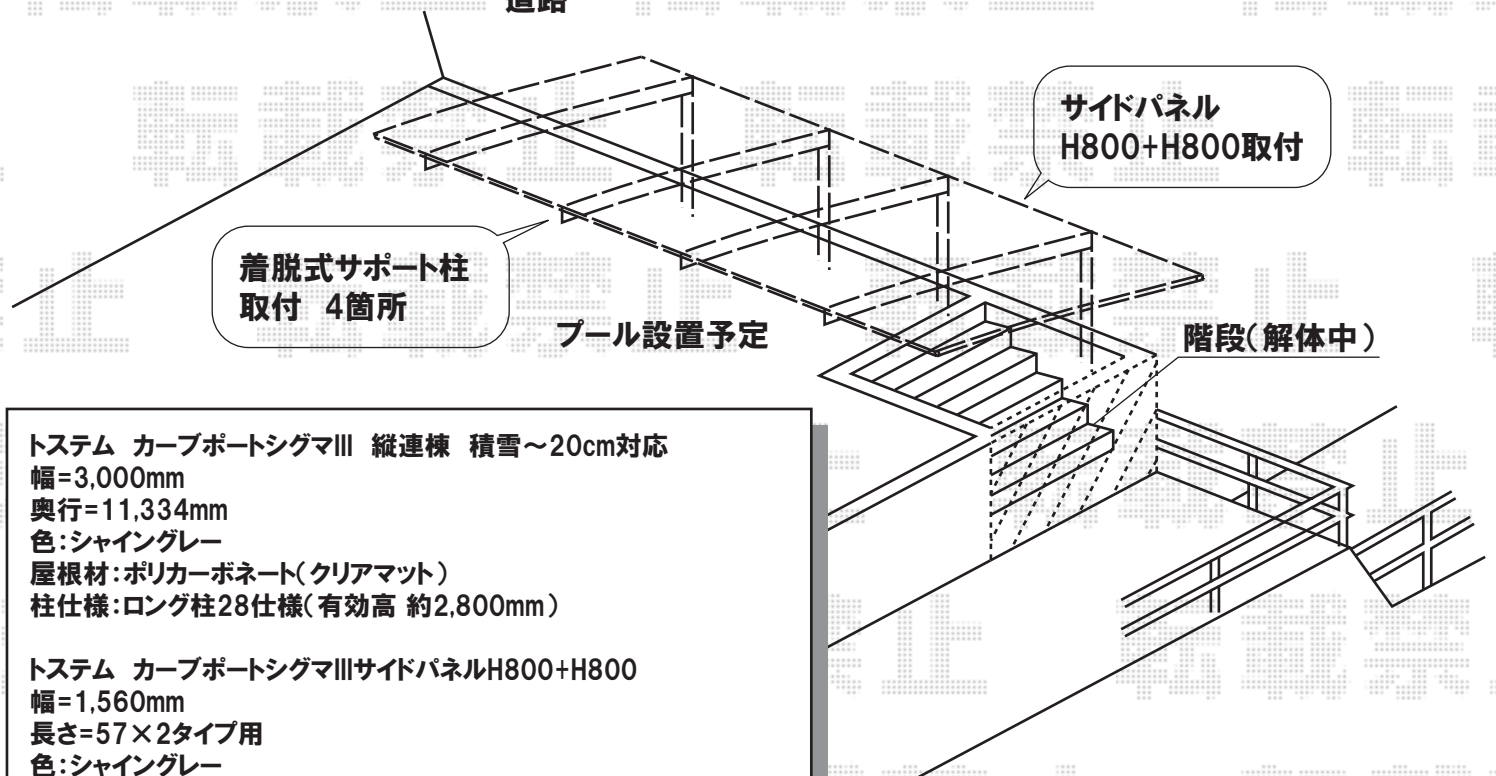
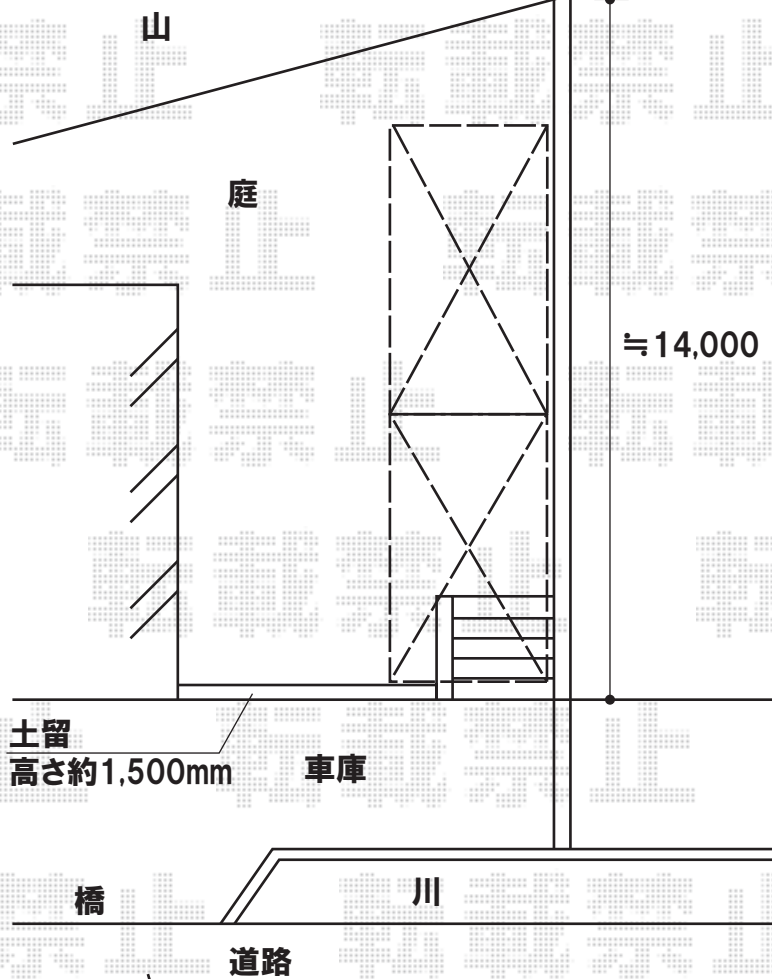


トステム カーブポートシグマⅢ 縦連棟 積雪～20cm対応



トステム カーブポートシグマⅢ 縦連棟 積雪～20cm対応  
 幅=3,000mm  
 奥行=11,334mm  
 色:シャイングレー  
 屋根材:ポリカーボネート(クリアマット)  
 柱仕様:ロング柱28仕様(有効高 約2,800mm)

トステム カーブポートシグマⅢサイドパネルH800+H800  
 幅=1,560mm  
 長さ=57×2タイプ用  
 色:シャイングレー  
 パネル:ポリカーボネート(クリアマット)  
 柱仕様:ロング柱28仕様

トステム カーブポートシグマⅢ 着脱式サポート ロング柱28用 4本  
 色:シャイングレー

現場状況や作図制限により概略図の内容と多少の違いが生じることがございます。  
 施工時は、現場優先とさせていただきますので、お立会い頂き、  
 最終のご指示のほど、何卒、宜しくお願い致します。



EX-SHOP  
 HTTP://WWW.EX-SHOP.NET

担当:大磯