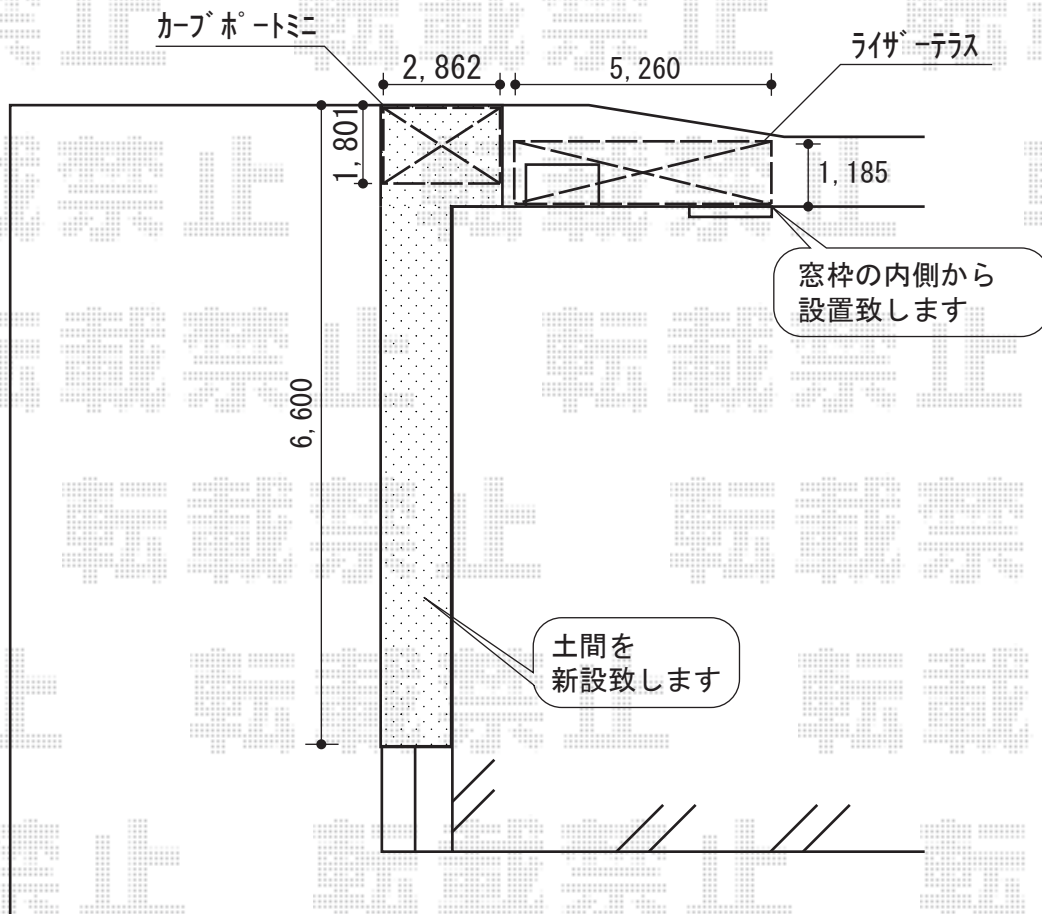
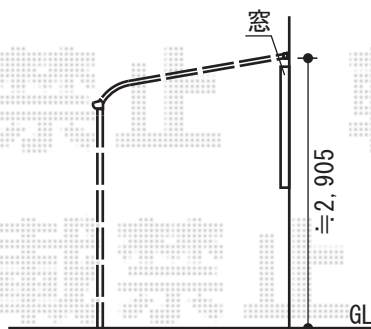
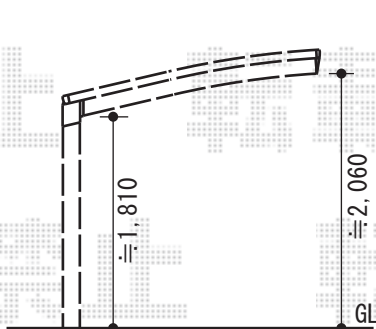


サイクルポート ・ テラス屋根



サイクルポート側面図

テラス屋根側面図



トステム カーブポートシグマIII ミニ
 積雪～20cm対応
 幅=1,801mm
 奥行=2,862mm
 色:シャイングレー
 屋根材:ポリカーボネート(クリアマット)
 柱仕様:標準柱仕様(有効高 約1,800mm)

トステム ライザーテラスII R型 単体
 テラスタイプ 積雪～20cm対応
 間口=関東間3.0間通し
 (柱芯々5,260mm 屋根幅5,480mm)
 出幅=4尺(1,185mm)
 色:シャイングレー
 屋根材:ポリカーボネート(クリアマット)
 柱仕様:ロング柱仕様

現場状況や作図制限により概略図の内容と多少の違いが生じることがございます。
 施工時は、現場優先とさせて頂きたく思いますので、お立会い頂き、
 最終のご指示のほど、何卒、宜しくお願い致します。



EX-SHOP
[HTTP://WWW.EX-SHOP.NET](http://www.ex-shop.net)

担当:大辻

全ての著作権は、エクスショップに帰属します。当社とのお取引目的外の使用・複製・転載禁止となっております。